

Jellemz?k



- Kompakt és alacsony profilú sűllyesztett légfűggöny teljes beszívóráccsal és energiatakarékos h?szivattyúval: Akár 70%-os költségmegtakarítás és széndioxid kibocsátás (f?tés m?dban).
- Véd?tok horganyzott acéllemez?l, akár álmennyezetbe installálható.
- Alumíniumprofilokkal és fűvókával ellátott bemeneti rács (karbantartásmentes), fehér, RAL 9016 szín? keretbe integrálva. További színek rendelésre elérhet?ek.
- Kett?s bemeneti centrifugális ventilátorok, küls? rotor motorral és alacsony zajszint mellett. 5 sebességes választó. Az EC modellek alacsony fogyasztású és hatékony ventilátorokkal érhet? el.
- A bels? el?sz?r? tartozék.
- Plug & Play vezérl?panel CS-5DX-NE 5 fokozatú sebességválasztóval. A 7 méteres telefonkábel tartozék.
- DX 1:1:
Az LG Inverter kültéri h?szivattyús egység (R410A/R32) csatlakoztatására b?vít?szeleppel alkalmas.
Szükséges LG DX Interface KIT légfűggönyhöz és programozható vezérlés.
- DX VRF:
A LG VRF kültéri h?szivattyúhoz (R410A) csatlakoztatható, és a b?vít?szelep nem tartozék, az ügyfélnek külön meg kell vásárolnia.
Követelmények LG VRF Interface KIT légfűggönyhöz és programozható vezérlés.

Specifikációk

50Hz

H?szivattyú - DX 1:1

modell	Névleges légáramlás (m³/h)	Küls? Egység 230Vx1	Küls? Egység 400Vx1	Ajánlott Szerelési Magasság (m)
RDAM ECM 1000 DX8-LG	1640	UU30W U44 / UU30WR U40	-	2,5-3,8
RDAM ECM 1500 DX11-LG	2460	UU36W UO2 / UU36WR U30	UU37W UO2 / UU37WR U30	2,5-3,8
RDAM ECM 2000 DX17-LG	3280	UU60WR U30	UU61WR U30	2,5-3,8
RDAM ECM 2000 DX15-LG	3280	UU48W U32 / UU48WR U30	UU49W U32 / UU49WR U30	2,5-3,8
RDAM ECM 2500 DX22-LG	4100	-	UU70W U34	2,5-3,8
RDAM ECG 1000 DX9-LG	2190	UU30W U44	-	3-4,2
RDAM ECG 1500 DX15-LG	2920	UU48W U32 / UU48WR U30	UU49W U32 / UU49WR U30	3-4,2
RDAM ECG 2000 DX22-LG	4380	-	UU70W U34	3-4,2
RDAM ECG 2500 DX27-LG	5110	-	UU85W U74	3-4,2
RDAM ECG 2500 DX22-LG	5110	-	UU70W U34	3-4,2

H?szivattyú - VRF

modell	Névleges légáramlás (m³/h)	Ajánlott Szerelési Magasság (m)
RDAM ECM 1000 VRF8-LG	1640	2,5-3,8
RDAM ECM 1500 VRF13-LG	2460	2,5-3,8
RDAM ECM 2000 VRF19-LG	3280	2,5-3,8
RDAM ECM 2000 VRF16-LG	3280	2,5-3,8
RDAM ECM 2500 VRF21-LG	4100	2,5-3,8
RDAM ECM 2500 VRF24-LG	4100	2,5-3,8
RDAM ECG 1000 VRF10-LG	2190	3-4,2



H?szivattyú - VRF		
modell	Névleges légáramlás (m³/h)	Ajánlott Szerelési Magasság (m)
RDAM ECG 1500 VRF15-LG	2920	3-4,2
RDAM ECG 2000 VRF24-LG	4380	3-4,2
RDAM ECG 2500 VRF29-LG	5110	3-4,2
RDAM ECG 2500 VRF25-LG	5110	3-4,2

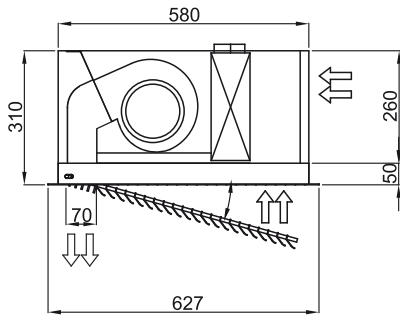
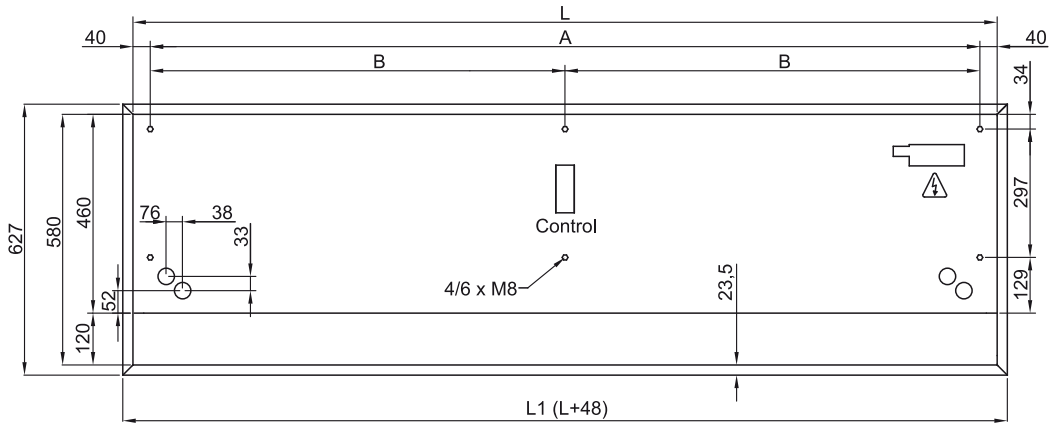
60Hz

H?szivattyú - DX 1:1				
modell	Névleges légáramlás (m³/h)	Küls? Egység 230Vx1	Küls? Egység 400Vx1	Ajánlott Szerelési Magasság (m)
RDAM ECM 1000 DX8-LG	1640	UU30W U44 / UU30WR U40	-	2,5-3,8
RDAM ECM 1500 DX11-LG	2460	UU36W UO2 / UU36WR U30	UU37W UO2 / UU37WR U30	2,5-3,8
RDAM ECM 2000 DX17-LG	3280	UU60WR U30	UU61WR U30	2,5-3,8
RDAM ECM 2000 DX15-LG	3280	UU48W U32 / UU48WR U30	UU49W U32 / UU49WR U30	2,5-3,8
RDAM ECM 2500 DX22-LG	4100	-	UU70W U34	2,5-3,8
RDAM ECG 1000 DX9-LG	2190	UU30W U44	-	3-4,2
RDAM ECG 1500 DX15-LG	2920	UU48W U32 / UU48WR U30	UU49W U32 / UU49WR U30	3-4,2
RDAM ECG 2000 DX22-LG	4380	-	UU70W U34	3-4,2
RDAM ECG 2500 DX27-LG	5110	-	UU85W U74	3-4,2
RDAM ECG 2500 DX22-LG	5110	-	UU70W U34	3-4,2

H?szivattyú - VRF		
modell	Névleges légáramlás (m³/h)	Ajánlott Szerelési Magasság (m)
RDAM ECM 1000 VRF8-LG	1640	2,5-3,8
RDAM ECM 1500 VRF13-LG	2460	2,5-3,8
RDAM ECM 2000 VRF19-LG	3280	2,5-3,8
RDAM ECM 2000 VRF16-LG	3280	2,5-3,8
RDAM ECM 2500 VRF21-LG	4100	2,5-3,8
RDAM ECM 2500 VRF24-LG	4100	2,5-3,8
RDAM ECG 1000 VRF10-LG	2190	3-4,2
RDAM ECG 1500 VRF15-LG	2920	3-4,2
RDAM ECG 2000 VRF24-LG	4380	3-4,2
RDAM ECG 2500 VRF29-LG	5110	3-4,2
RDAM ECG 2500 VRF25-LG	5110	3-4,2



Látványtervek



	L	L1	A	B
Recessed Dam 1000	1000	1048	920	-
Recessed Dam 1500	1500	1548	1420	710
Recessed Dam 2000	2000	2048	1920	960
Recessed Dam 2500	2500	2548	2420	1210