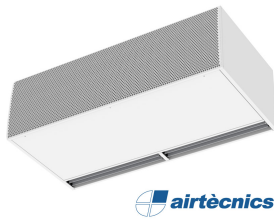


Jellemzők



Haier



airtècnics

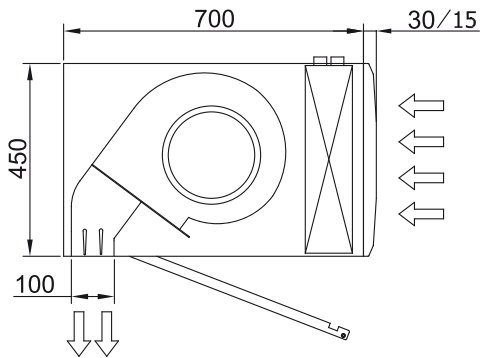
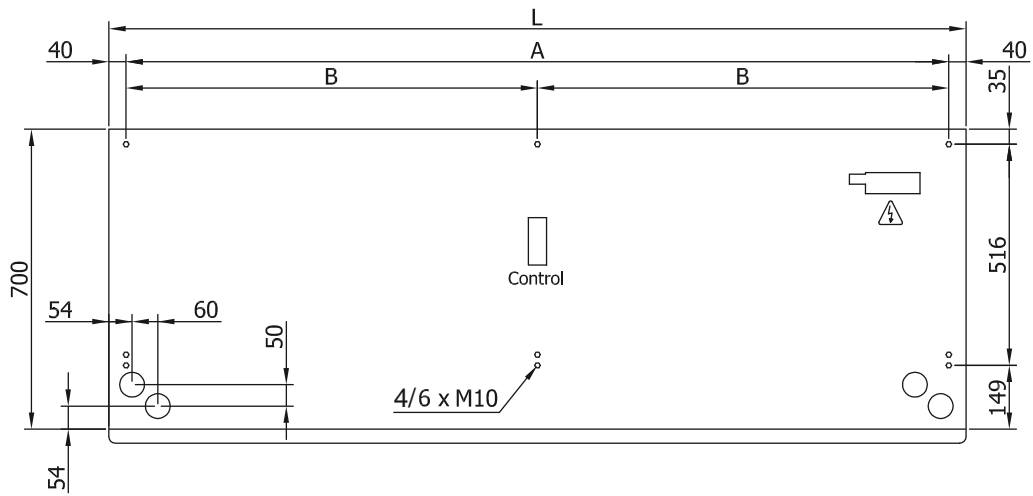
- Energiatakarékos hűszivattyús légfüggöny: Akár 70%-os költségmegtakarítás és szén-dioxid-kibocsátás csökkenés (fűtés módban).
- Önálló ház horganyzott acéllemezbe, szerkezeti epoxi-poliészter festéssel, alapkivitelben RAL9016 fehér színben. Megrendelésre kérhető egyéb színekben vagy rozsdamentes acélból.
- Két elülső rács kivitelben: ipari lyuggatott (alapkivitelben), kereskedelmi mikroperforált. Tartalmaz belső elszívót.
- Eloxált alumínium kimeneti lapátok szárnykialakítással, mindkét oldalon 0 és 15° között állítható.
- Kettős bemeneti centrifugális ventilátorok, külső rotor motorral és alacsony zajszinttel. 5 sebességfokozat.
- Tartalmaz belső elszívót.
- Tartalmaz Plug & Play vezérlőpanelt CS-5DX-NE DX alegységgel, 5 sebességfokozattal és 10 m telefonkábel.
- Választható: Továbbfejlesztett Clever Control vezérlő (programozható, automatikus, intelligens, energiatakarékos, Modbus RTU épületirányítási rendszerekhez...) egyedi programmal a hűtési módban működéshez, a páralecsapódás elkerülése érdekében. Szabályozza a hűtési teljesítményt, hogy fenntartsa a levegő áramlási sebességét és elérje a közeg elkülönítését.
- DX VRF:
Elkészítve HAIER VRF kültéri hűszivattyúegységhez (R410A) való csatlakoztatásra. Ehhez túlagulási szeleppel rendelkező légfüggönyökre alakított HAIER VRF Interface készlet és programozható vezérlő szükséges.

Műszaki adatok

50Hz

Hűszivattyú - VRF		
modell	Névleges légáramlás (m ³ /h)	Ajánlott Szerelési Magasság (m)
L 1000 VRF19-HA	3525	4-5
L 1500 VRF29-HA	5300	4-5
L 2000 VRF34-HA	7050	4-5
L 2500 VRF43-HA	8800	4-5
L 3000 VRF49-HA	10600	4-5
XL 1000 VRF23-HA	4550	5-7
XL 1500 VRF34-HA	6850	5-7
XL 2000 VRF47-HA	9100	5-7
XL 2500 VRF61-HA	11400	5-7
XL 3000 VRF74-HA	13600	5-7

Méretetek



L	A	B
1000	920	-
1500	1420	710
2000	1920	960
2500	2420	1210
3000	2920	1460