



Jellemz?k



Haier



airt?cnics

- Energiatakar?kos h?szivattyús légfügg?ny: Ak?r 70%-os költségmegtakarítás és szén-dioxid-kibocsátás csökkenés (f?tés m?dban).
- Ön?lló ház horganyzott acéllemezb?l, szerkezeti epoxi-poliészter festéssel, alakjavitelben RAL9016 fehér színben.Megrendelésre kérhet? egyéb színekben vagy rozsdamentes acélb?l.
- V?laszthat?an egyediv? tehet? el?ls? panel, személyre szabott logók, jelzések, grafika, fényképek, stb. lehet?ségével.
- A bemeneti r?szek az el?lap m?g?tt találhat?ak. Nem igényelnek karbantartást.
- Eloxált alumínium kimeneti lapátok szárnykialakítással, mindkét oldalon 0 és 15° között állíthat?.
- Kett?s bemeneti centrifugális ventil?torok, küls? rotor motorral és alacsony zajszinttel. 5 sebességfokozat.Az EC modellek rendkí?vül alacsony fogyasztású hatékony ventil?torokkal szerelve.
- Tartalmaz csak f?téshez használt közvetlen tágulási tekercset telepített h?mérséklet-érzék?kkel.
- Tartalmaz Plug & Play vezérl?panelt CS-5DX-NE DX alegységgel, 5 sebességfokozattal és 7 m telefonkábel.
- DX VRF:
El?készítve HAIER VRF kültéri h?szivattyúegységhez (R410A) való csatlakoztatásra. Ehhez tágulási szeleppel rendelkező légfügg?nyökre alakított HAIER VRF Interface készlet és programozható vezérl? szükséges.

M?szaki adatok

50Hz

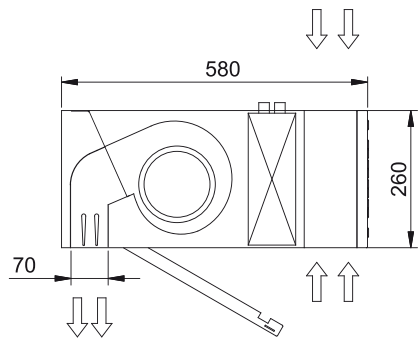
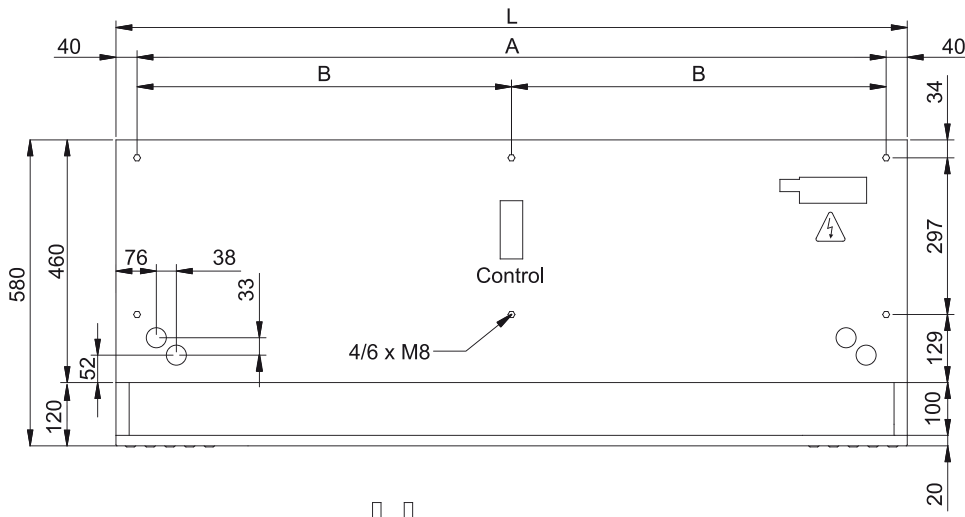
H?szivattyú - VRF		
modell	Névleges légáramlás (m ³ /h)	Ajánlott Szerelési Magasság (m)
DAM ECM 1000 VRF7-HA	1640	2,5-3,8
DAM ECM 1500 VRF12-HA	2460	2,5-3,8
DAM ECM 2000 VRF16-HA	3280	2,5-3,8
DAM ECM 2000 VRF19-HA	3280	2,5-3,8
DAM ECM 2500 VRF21-HA	4100	2,5-3,8
DAM ECM 2500 VRF24-HA	4100	2,5-3,8
DAM ECM 3000 VRF26-HA	4920	2,5-3,8
DAM ECG 1000 VRF10-HA	2190	3-4,2
DAM ECG 1500 VRF13-HA	2920	3-4,2
DAM ECG 1500 VRF15-HA	2920	3-4,2
DAM ECG 2000 VRF20-HA	4380	3-4,2
DAM ECG 2000 VRF24-HA	4380	3-4,2
DAM ECG 2500 VRF25-HA	5110	3-4,2
DAM ECG 2500 VRF29-HA	5110	3-4,2
DAM ECG 3000 VRF29-HA	5840	3-4,2
DAM ECG 3000 VRF34-HA	5840	3-4,2

60Hz

H?szivattyú - VRF		
modell	Névleges légáramlás (m ³ /h)	Ajánlott Szerelési Magasság (m)
DAM ECM 1000 VRF7-HA	1640	2,5-3,8
DAM ECM 1500 VRF12-HA	2460	2,5-3,8
DAM ECM 2000 VRF16-HA	3280	2,5-3,8
DAM ECM 2000 VRF19-HA	3280	2,5-3,8
DAM ECM 2500 VRF21-HA	4100	2,5-3,8

Hűszivattyú - VRF		
modell	Névleges légáramlás (m ³ /h)	Ajánlott Szerelési Magasság (m)
DAM ECM 2500 VRF24-HA	4100	2,5-3,8
DAM ECM 3000 VRF26-HA	4920	2,5-3,8
DAM ECG 1000 VRF10-HA	2190	3-4,2
DAM ECG 1500 VRF13-HA	2920	3-4,2
DAM ECG 1500 VRF15-HA	2920	3-4,2
DAM ECG 2000 VRF20-HA	4380	3-4,2
DAM ECG 2000 VRF24-HA	4380	3-4,2
DAM ECG 2500 VRF25-HA	5110	3-4,2
DAM ECG 2500 VRF29-HA	5110	3-4,2
DAM ECG 3000 VRF29-HA	5840	3-4,2
DAM ECG 3000 VRF34-HA	5840	3-4,2

Méretetek



L	A	B
1000	920	-
1500	1420	710
2000	1920	960
2500	2420	1210
3000	2920	1460