

## Jellemzők



- Kis méretű és alacsony profilú süllyesztett légfűgöny teljesen látható ráccsal és energiatakarékos hűszivattyúval: Akár 70%-os költségmegtakarítás és széndioxid-kibocsátás csökkenés (fűtés módban).
- Önálló ház horganyzott acéllemezben, álmennyezeti telepítésre előkészítve.
- Alumíniumprofilokkal és fűvókával ellátott (karbantartásmentes) bemeneti rács, egy RAL 9016 fehér színű keretbe integrálva. További színek kérésre elérhetőek.
- Kettős bemeneti centrifugális ventilátorok, külső rotor motorral és alacsony zajszinttel. 5 sebességfokozat. Az EC modellek rendkívül alacsony fogyasztású hatékony ventilátorokkal szerelve.
- Tartalmaz csak fűtéshez használt közvetlen tágulási tekercset telepített hőmérséklet-érzékelőkkel.
- Tartalmaz Plug & Play vezérlőpanelt CS-5DX-NE DX alegységgel, 5 sebességfokozattal és 7 m telefonkábelrel.
- DX VRF:  
Előkészítve HAIER VRF kültéri hűszivattyúegységhez (R410A) való csatlakoztatásra. Ehhez tágulási szeleppel rendelkező légfűgönyökre alakított HAIER VRF Interface készlet és programozható vezérlő szükséges.

## Műszaki adatok

50Hz

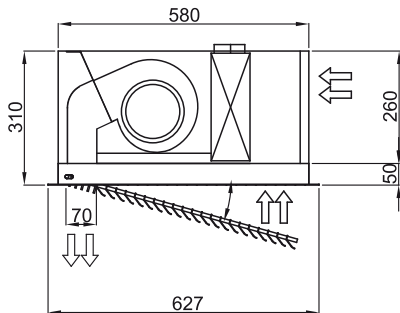
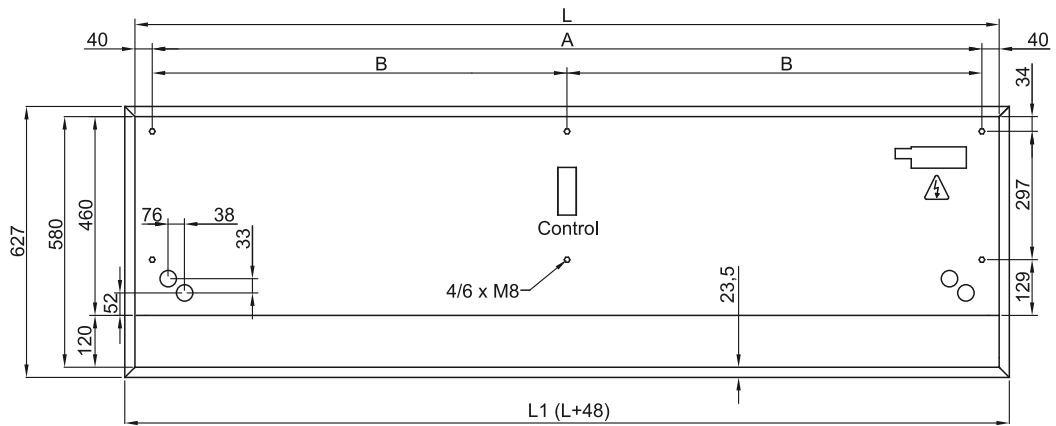
Hűszivattyú - VRF		
modell	Névleges légáramlás (m <sup>3</sup> /h)	Ajánlott Szerelési Magasság (m)
RDAM ECM 1000 VRF7-HA	1640	2,5-3,8
RDAM ECM 1500 VRF12-HA	2460	2,5-3,8
RDAM ECM 2000 VRF16-HA	3280	2,5-3,8
RDAM ECM 2000 VRF19-HA	3280	2,5-3,8
RDAM ECM 2500 VRF21-HA	4100	2,5-3,8
RDAM ECM 2500 VRF24-HA	4100	2,5-3,8
RDAM ECG 1000 VRF10-HA	2190	3-4,2
RDAM ECG 1500 VRF13-HA	2920	3-4,2
RDAM ECG 1500 VRF15-HA	2920	3-4,2
RDAM ECG 2000 VRF20-HA	4380	3-4,2
RDAM ECG 2000 VRF24-HA	4380	3-4,2
RDAM ECG 2500 VRF25-HA	5110	3-4,2
RDAM ECG 2500 VRF29-HA	5110	3-4,2

60Hz

Hűszivattyú - VRF		
modell	Névleges légáramlás (m <sup>3</sup> /h)	Ajánlott Szerelési Magasság (m)
RDAM ECM 1000 VRF7-HA	1640	2,5-3,8
RDAM ECM 1500 VRF12-HA	2460	2,5-3,8

Hűszivattyú - VRF		
modell	Névleges légáramlás (m <sup>3</sup> /h)	Ajánlott Szerelési Magasság (m)
RDAM ECM 2000 VRF16-HA	3280	2,5-3,8
RDAM ECM 2000 VRF19-HA	3280	2,5-3,8
RDAM ECM 2500 VRF21-HA	4100	2,5-3,8
RDAM ECM 2500 VRF24-HA	4100	2,5-3,8
RDAM ECG 1000 VRF10-HA	2190	3-4,2
RDAM ECG 1500 VRF13-HA	2920	3-4,2
RDAM ECG 1500 VRF15-HA	2920	3-4,2
RDAM ECG 2000 VRF20-HA	4380	3-4,2
RDAM ECG 2000 VRF24-HA	4380	3-4,2
RDAM ECG 2500 VRF25-HA	5110	3-4,2
RDAM ECG 2500 VRF29-HA	5110	3-4,2

Méretetek



	L	L1	A	B
Recessed Dam 1000	1000	1048	920	-
Recessed Dam 1500	1500	1548	1420	710
Recessed Dam 2000	2000	2048	1920	960
Recessed Dam 2500	2500	2548	2420	1210