

Jellemz?k



- Kis méret? és alacsony profilú süllyesztett légfüggöny teljesen látható ráccsal és energiatakarékos h?szivattyúval: Akár 70%-os költségmegtakarítás és széndioxid-kibocsátás csökkenés (f?tés módban).
- Önálló ház horganyzott acéllemez?l, álmennyezeti telepítésre el?készítve.
- Alumíniumprofilokkal és fúvókával ellátott (karbantartásmentes) bemeneti rács, egy RAL 9016 fehér szín? keretbe integrálva. További színek kérésre elérhet?ek.
- Kett?s bemeneti centrifugális ventilátorok, küls? rotor motorral és alacsony zajszinttel. 5 sebességfokozat. Az EC modellek rendkívül alacsony fogyasztású hatékony ventilátorokkal szerelve.
- Tartalmaz bels? el?sz?r?t.
- Only heating mode: Plug&Play vezérléssel, 7 méteres RJ45 kábellel és infravörös távirányítóval.
- Cooling and Heating mode: Tartalmaz Plug & Play vezérl?panelt CS-5DX-NE DX alegységgel, 5 sebességfokozattal és 7 m telefonkábellet.
- DX 1:1:
El?készítve MIDEA inverterhez való csatlakoztatásra kültéri h?szivattyúegységhez (R410A) tágulási szeleppel. Ehhez légfüggönyökre alakított DX Interface készlet és programozható vezérl? szükséges.
- DX VRF:
El?készítve MIDEA VRF kültéri h?szivattyú egységhez (R410A) való csatlakoztatásra, mely nem tartozék, és az ügyfélnek kell beszereznie. Ehhez légfüggönyökre alakított tágulási szeleppel rendelkező DX Interface készlet szükséges. Kérje tanácsunkat.

M?szaki adatok

50Hz

H?szivattyú - VRF		
modell	Névleges légáramlás (m ³ /h)	Ajánlott Szerelési Magasság (m)
RDAM ECM 1500 VRF12-MD	2460	2,5-3,8
RDAM ECM 2000 VRF16-MD	3280	2,5-3,8
RDAM ECM 2500 VRF21-MD	3280	2,5-3,8
RDAM ECG 1000 VRF10-MD	2190	3-4,2
RDAM ECG 1500 VRF13-MD	2820	3-4,2
RDAM ECG 1500 VRF15-MD	2820	3-4,2
RDAM ECG 2000 VRF24-MD	4380	3-4,2
RDAM ECG 2500 VRF25-MD	5110	3-4,2
RDAM ECG 2500 VRF29-MD	5110	3-4,2

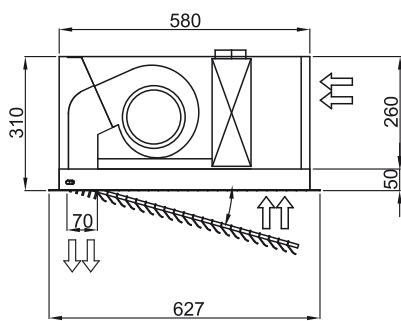
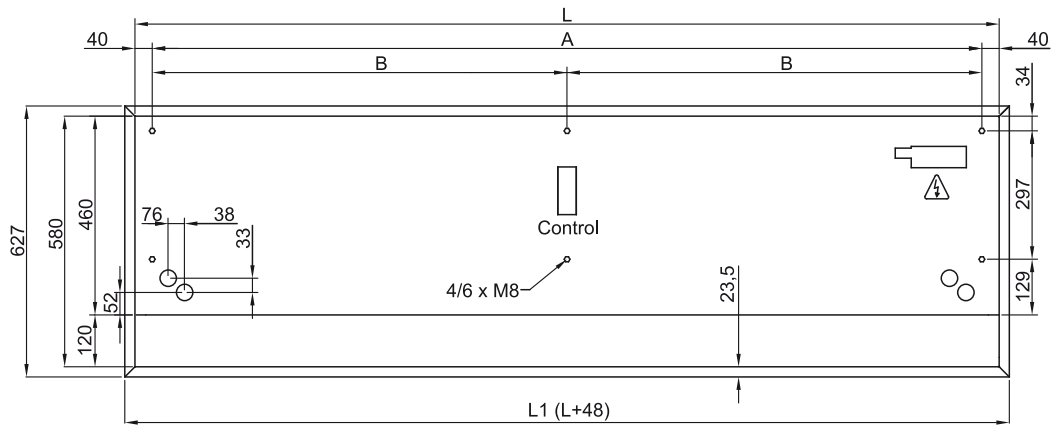
60Hz

H?szivattyú - VRF		
modell	Névleges légáramlás (m ³ /h)	Ajánlott Szerelési Magasság (m)
RDAM ECM 1500 VRF12-MD	2460	2,5-3,8
RDAM ECM 2000 VRF16-MD	3280	2,5-3,8



Hűszivattyú - VRF		
modell	Névleges légáramlás (m ³ /h)	Ajánlott Szerelési Magasság (m)
RDAM ECM 2500 VRF21-MD	3280	2,5-3,8
RDAM ECG 1000 VRF10-MD	2190	3-4,2
RDAM ECG 1500 VRF13-MD	2820	3-4,2
RDAM ECG 1500 VRF15-MD	2820	3-4,2
RDAM ECG 2000 VRF24-MD	4380	3-4,2
RDAM ECG 2500 VRF25-MD	5110	3-4,2
RDAM ECG 2500 VRF29-MD	5110	3-4,2

Méretetek



	L	L1	A	B
Recessed Dam 1000	1000	1048	920	-
Recessed Dam 1500	1500	1548	1420	710
Recessed Dam 2000	2000	2048	1920	960
Recessed Dam 2500	2500	2548	2420	1210