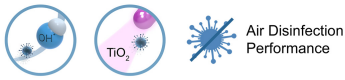


Jellemzűk

Ipari és kereskedelmi felhasználásra, levegűt és felűleteket fertűtlenítű és tisztítű fotokatalitikus és szabad gyűkűs rendszerrel. A Dam lűgfűgűnyű űtvűzi a Kleefan és Wellisair technolűgiákat, melyek a fotokatalízis és a hidroxil gyűkűk lűtrehozásának hatásával távoltítják el a vűrusokat, baktűriumokat, kellemetlen szagokat és szennyezű gázokat, így javítva a levegű minűségűt.



Air Disinfection Performance



- A hidroxil gyűkűk OH \cdot lűtrehozásával kialakulű szabadalmaztatott fertűtlenítű és tisztítű technolűgiát űtvűzi a fotokatalízis hatásával. A forradalmi Wellisair aktív technolűgia hidroxil gyűkűk hatékony elűállításával, emberekre ártalmatlan lűncreakciű rűvűn fertűtlenítű a levegűt és a felűleteket egyaránt. Továbbfejlesztett oxidáciűs folyamat (AOP) segítségével távoltítják el a kűrokozű mikroorganizmusok (vűrusok és baktűriumok) 99,9%-át, javítva a levegű minűségűt (csűkkentve az illűkony szerves vegyűletek és a szállűpor mennyiségűt) és eltávoltítva a szagokat.
- Egy fertűtlenítű patron tartalmaz hidrogűn-peroxid oldattal, a hidroxil gyűkűk lűtrehozásához.
- Kleefan technolűgia fotokatalitikus fertűtlenítű terelűlapátokkal. A hosszű űlettartamű led UV-A sugárzásával hat a turbina titűn-dioxid elemeire, reaktív oxigűn szűrmazűkokat (ROS) lűtrehozva, melyek ezt kűvetűen oxidáciűs/redukciűs hatással eltávoltítják a kűrokozű mikroorganizmusok (vűrusok és baktűriumok) szűles kűrűt. A vűrosi kűrnyezetben jelen lűvű, a jűrművek és az ipar által kibocsátott szennyezűanyagok (nitrogűn-, kűn-, szűn-oxidok, formaldehidek, illűkony szerves vegyűletek, stb.) legnagyobb rűszűt roncsolja.
- Továbbfejlesztett Clever Control vezűrlűt tartalmaz 24 űraban műkűdű fertűtlenítű programmal, 4 szintű levegűminűség jelűvel és a hidrogűn-peroxid fertűtlenítű patron cserűjűre valű figyelmeztetűssel (kűrűlbelűl 3 hűnapig elegendű, a kűrűlműnyektűl fűggűen). Plug & Play, programozhatű, intelligens, automatikus, energiatakarűkos műd, Modbus RTU PLC megoldással...
- űnállű hűz horganyzott acűllemezbeűl, szerkezeti epoxi-poliűszter festűssel, alapkivitelben RAL9016 fehűr színben. Megrendelűsre kűrhetű egyűb szűnekben vagy rozsdamentes acűlbűl.
- Vűlaszthatűan egyedi vű tehetű elűlsű panel, szeműlyre szabott logűk, jelzűsek, grafika, fűnykűpek, stb. lehetűsűgűvel.
- A bemeneti rűszek az elűlap műgűtt talűlhatűak. Nem igűnyelnek karbantartást.
- Eloxált aluműnium kimeneti lapátok szűrnykűalakítással, mindkűt oldalon 0 és 15 $^{\circ}$ kűzűtt állítathatű.
- EC dupla bemeneti centrifugális ventilátorok kűlsű rotormotoros hajtással és alacsony zajszinttel, rendkűvűl alacsony fogyasztásű, hatékony ventilátorokkal.
- „P” tűpus vűzmelegítű tekerccsel, „E” tűpus űrintűsvėdelmi elemekkel, hűrom fokozatű beűpitett szabályozással, „A” tűpus fűtűs nűlkűl, kizárűlag levegűvel. Vűlaszthatű DX tekerccs kűegűszítűs.

Műszaki adatok

50Hz

modell	Fűtetlen	
	(m 3 /h)	(m)
DAM ECM 1000 A OH+FC	2,5-3,8	
DAM ECM 1500 A OH+FC	2,5-3,8	
DAM ECM 2000 A OH+FC	2,5-3,8	
DAM ECM 2500 A OH+FC	2,5-3,8	
DAM ECM 3000 A OH+FC	2,5-3,8	
DAM ECG 1000 A OH+FC	3-4,2	
DAM ECG 1500 A OH+FC	3-4,2	
DAM ECG 2000 A OH+FC	3-4,2	
DAM ECG 2500 A OH+FC	3-4,2	
DAM ECG 3000 A OH+FC	3-4,2	

Elektromos Fűtűs



modell	(m ³ /h)	(kW)	(m)
DAM ECM 1000 E OH+FC	2,5-3,8		
DAM ECM 1500 E OH+FC	2,5-3,8		
DAM ECM 2000 E OH+FC	2,5-3,8		
DAM ECM 2500 E OH+FC	2,5-3,8		
DAM ECM 3000 E OH+FC	2,5-3,8		
DAM ECG 1000 E OH+FC	3-4,2		
DAM ECG 1500 E OH+FC	3-4,2		
DAM ECG 2000 E OH+FC	3-4,2		
DAM ECG 2500 E OH+FC	3-4,2		
DAM ECG 3000 E OH+FC	3-4,2		

Vízmelegítés					
modell	(m ³ /h)	(m)	(kW)	(kW)	(kW)
DAM ECM 1000 P86 OH+FC	-				
DAM ECM 1500 P86 OH+FC	-				
DAM ECM 2000 P86 OH+FC	-				
DAM ECM 2500 P86 OH+FC	-				
DAM ECM 3000 P86 OH+FC	-				
DAM ECG 1000 P86 OH+FC	-				
DAM ECG 1500 P86 OH+FC	-				
DAM ECG 2000 P86 OH+FC	-				
DAM ECG 2500 P86 OH+FC	-				
DAM ECG 3000 P86 OH+FC	-				
DAM ECM 1000 P64 OH+FC	-				
DAM ECM 1500 P64 OH+FC	-				
DAM ECM 2000 P64 OH+FC	-				
DAM ECM 2500 P64 OH+FC	-				
DAM ECM 3000 P64 OH+FC	-				
DAM ECG 1000 P64 OH+FC	-				
DAM ECG 1500 P64 OH+FC	-				
DAM ECG 2000 P64 OH+FC	-				
DAM ECG 2500 P64 OH+FC	-				
DAM ECG 3000 P64 OH+FC	-				
DAM ECM 1000 P54 OH+FC	8.74				
DAM ECM 1500 P54 OH+FC	14.71				



Vízmelegítés					
modell	(m ³ /h)	(m)	(kW)	(kW)	(kW)
DAM ECM 2000 P54 OH+FC	19.13				
DAM ECM 2500 P54 OH+FC	24.95				
DAM ECM 3000 P54 OH+FC	30.54				
DAM ECG 1000 P54 OH+FC	11.5				
DAM ECG 1500 P54 OH+FC	17.86				
DAM ECG 2000 P54 OH+FC	25.24				
DAM ECG 2500 P54 OH+FC	31.38				
DAM ECG 3000 P54 OH+FC	37.16				

60Hz

Fűtetlen		
modell	(m ³ /h)	(m)
DAM ECM 1000 A OH+FC	2,5-3,8	
DAM ECM 1500 A OH+FC	2,5-3,8	
DAM ECM 2000 A OH+FC	2,5-3,8	
DAM ECM 2500 A OH+FC	2,5-3,8	
DAM ECM 3000 A OH+FC	2,5-3,8	
DAM ECG 1000 A OH+FC	3-4,2	
DAM ECG 1500 A OH+FC	3-4,2	
DAM ECG 2000 A OH+FC	3-4,2	
DAM ECG 2500 A OH+FC	3-4,2	
DAM ECG 3000 A OH+FC	3-4,2	

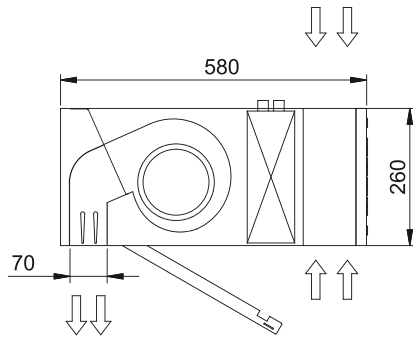
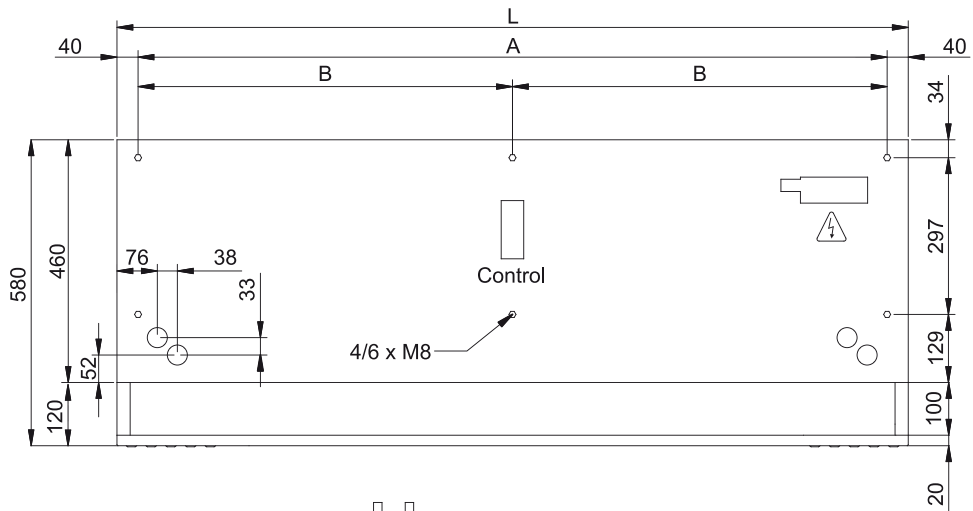
Elektromos Fűtés			
modell	(m ³ /h)	(kW)	(m)
DAM ECM 1000 E OH+FC	2,5-3,8		
DAM ECM 1500 E OH+FC	2,5-3,8		
DAM ECM 2000 E OH+FC	2,5-3,8		
DAM ECM 2500 E OH+FC	2,5-3,8		
DAM ECM 3000 E OH+FC	2,5-3,8		
DAM ECG 1000 E OH+FC	3-4,2		
DAM ECG 1500 E OH+FC	3-4,2		
DAM ECG 2000 E OH+FC	3-4,2		
DAM ECG 2500 E OH+FC	3-4,2		
DAM ECG 3000 E OH+FC	3-4,2		

Vízmelegítés					
modell	(m ³ /h)	(m)	(kW)	(kW)	(kW)
DAM ECM 1000 P86 OH+FC	-				



modell	Vízmelegítés				
	(m ³ /h)	(m)	(kW)	(kW)	(kW)
DAM ECM 1500 P86 OH+FC	-				
DAM ECM 2000 P86 OH+FC	-				
DAM ECM 2500 P86 OH+FC	-				
DAM ECM 3000 P86 OH+FC	-				
DAM ECG 1000 P86 OH+FC	-				
DAM ECG 1500 P86 OH+FC	-				
DAM ECG 2000 P86 OH+FC	-				
DAM ECG 2500 P86 OH+FC	-				
DAM ECG 3000 P86 OH+FC	-				
DAM ECM 1000 P64 OH+FC	-				
DAM ECM 1500 P64 OH+FC	-				
DAM ECM 2000 P64 OH+FC	-				
DAM ECM 2500 P64 OH+FC	-				
DAM ECM 3000 P64 OH+FC	-				
DAM ECG 1000 P64 OH+FC	-				
DAM ECG 1500 P64 OH+FC	-				
DAM ECG 2000 P64 OH+FC	-				
DAM ECG 2500 P64 OH+FC	-				
DAM ECG 3000 P64 OH+FC	-				
DAM ECM 1000 P54 OH+FC	8.74				
DAM ECM 1500 P54 OH+FC	14.71				
DAM ECM 2000 P54 OH+FC	19.13				
DAM ECM 2500 P54 OH+FC	24.95				
DAM ECM 3000 P54 OH+FC	30.54				
DAM ECG 1000 P54 OH+FC	11.5				
DAM ECG 1500 P54 OH+FC	17.86				
DAM ECG 2000 P54 OH+FC	25.24				
DAM ECG 2500 P54 OH+FC	31.38				
DAM ECG 3000 P54 OH+FC	37.16				

Méreték



L	A	B
1000	920	-
1500	1420	710
2000	1920	960
2500	2420	1210
3000	2920	1460