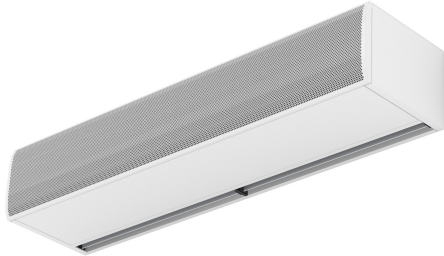


Jellemzők

Rovarvédelmi légfüggöny, kis méretű és stílusos formateranggal, fűtés nélkül. A FLY légfüggöny nagy sebességű erős légáramlást hoz létre, amely minimálisra csökkenti a rovarok bejutási esélyét az épületekbe a különböző nyílásokon (ajtókon vagy ablakokon) át, akár 2 méteres magasságig.



- „Kifejezetten bejáratok rovarok elleni védelmére tervezték, például élelmiszeripari és vendéglátóipari egységek, kórházak vagy steril zónák esetére. Nagy sebességű levegő akadály, mely megakadályozza a repülő rovarok épületbe történő bejutását. Akár 2 méter magasságú NSF 37 szabvány szerinti ajtóknál.”
- Önálló ház horganyzott acéllemezből, szerkezeti epoxi-poliészter festéssel, alap kivételben RAL9016 fehér színben. Megrendelésre kérhető egyéb színekben vagy rozsdamentes acélból.
- Széles bemeneti rács csiszolt élekkel, mely nem igényel komoly karbantartást.
- Eloxált alumínium kimeneti lapátok szárnykialakítással, mindkét oldalon 0 és 15° között állítható.
- EC dupla bemeneti centrifugális ventilátorok külső rotormotoros hajtással és alacsony zajszinttel, rendkívül alacsony fogyasztású, hatékony ventilátorokkal.
- „A” típus fűtés nélkül, kizárólag levegővel.
- Tartalmaz Plug & Play Hand Auto vezérlőt, 7 méteres RJ45 kábellel és mágneses ajtóérintkezővel. Választható: Clever vezérlő (programozható, automatikus, intelligens, energiatakarékos, Modbus távirányító épületirányítási rendszerekhez...)

Műszaki adatok

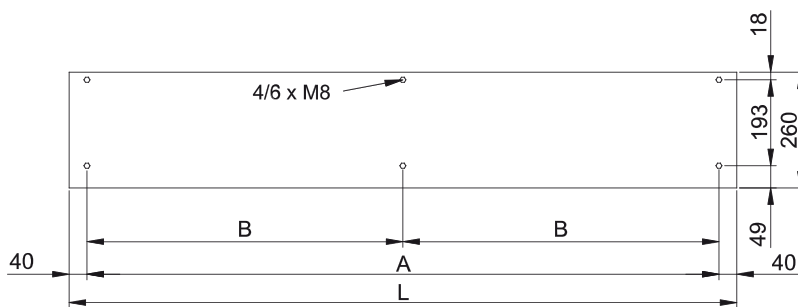
50Hz

Fűtés nélküli		
modell	Névleges légáramlás (m³/h)	Ajánlott Szerelési Magasság (m)
FLY K 1000 A	2700	2
FLY K 1500 A	3600	2
FLY K 2000 A	5400	2
FLY K 2500 A	6300	2
FLY K 3000 A	7200	2

60Hz

Fűtés nélküli		
modell	Névleges légáramlás (m³/h)	Ajánlott Szerelési Magasság (m)
FLY K 1000 A	2700	2
FLY K 1500 A	3600	2
FLY K 2000 A	5400	2
FLY K 2500 A	6300	2
FLY K 3000 A	7200	2

Méreték



L	A	B
1000	920	-
1500	1420	710
2000	1920	960
2500	2420	1210
3000	2920	1460

