

## Jellemz?k



- Energiatakarékos h?szivattyús légfűgöny: Akár 70%-os költségmegtakarítás és szén-dioxid kibocsátás (f?tés módban).
- Véd?tok horganyzott acéllemezb?l, akár álmennyezetbe installálható.
- Alumíniumprofilokkal és fűv?kával ellátott bemeneti rács (karbantartásmentes), fehér, RAL 9016 szín? keretbe integrálva. További színek rendelésre elérhet?ek. A bels? el?sz?r? tartozék.
- Eloxált alumínium kimeneti lapátok, szárnymetszet?, mindkét irányba állítható.
- Kett?s bemeneti centrifugális ventilátorok, küls? rotor motorral és alacsony zajszint mellett. 5 sebességes választó. Az EC modellek alacsony fogyasztású és hatékony ventilátorokkal érhet? el.
- A bels? el?sz?r? tartozék.
- Plug & Play vezérl?panel CS-5DX-NE 5 fokozatú sebességválasztóval. A 7 méteres telefonkábel tartozék.
- DX 1:1:  
A HITACHI Inverter kültéri h?szivattyúegységhez (R410A/R32) csatlakoztatható. Követelmények HITACHI DX Interface KIT légfűgönyhöz b?vít?szeleppel és programozható vezérlés.
- DX VRF:  
A HITACHI VRF kültéri h?szivattyúegységhez (R410A) csatlakoztatható. Követelmények HITACHI VRF Interface KIT légfűgönyhöz b?vít?szeleppel és programozható vezérlés.

## Specifikációk

50Hz

## H?szivattyú - DX 1:1

modell	Névleges légáramlás (m <sup>3</sup> /h)	Küls? Egység 230Vx1	Küls? Egység 400Vx1	Ajánlott Szerelési Magasság (m)
RECM 1500 VRF12-HI	2460	-	-	2,5-3,8
RECM 2500 DX21-HI	4100	-	RAS-8HNCE	2,5-3,8
RECG 1000 DX8-HI	2190	RAS-3HVNC1	-	3-4,2
RECG 1500 DX13-HI	2920	RAS-5HVNC1E	RAS-5HNC1E	3-4,2
RECG 1500 DX15-HI	2920	RAS-6HVNC1E	RAS-6HNC1E	3-4,2
RECG 2000 DX22-HI	4380	-	RAS-8HNCE	3-4,2
RECG 2500 DX22-HI	5110	-	RAS-8HNCE	3-4,2
RECG 2500 DX28-HI	5110	-	RAS-10HNCE	3-4,2
RECM 1000 DX8-HI	1640	RAS-3HVNC1	-	2,5-3,8
RECM 1500 DX11-HI	2460	RAS-4HVNC1E	RAS-4HNC1E	2,5-3,8
RECM 2000 DX16-HI	3280	RAS-6HVNC1E	RAS-6HNC1E	2,5-3,8

## H?szivattyú - VRF

modell	Névleges légáramlás (m <sup>3</sup> /h)	Ajánlott Szerelési Magasság (m)
RECM 1000 VRF8-HI	1640	2,5-3,8
RECM 2000 VRF16-HI	3280	2,5-3,8
RECM 2000 VRF19-HI	3280	2,5-3,8
RECM 2500 VRF21-HI	4100	2,5-3,8
RECG 1000 VRF10-HI	2190	3-4,2
RECG 1500 VRF13-HI	2920	3-4,2
RECG 1500 VRF15-HI	2920	3-4,2
RECG 2000 VRF20-HI	4380	3-4,2
RECG 2000 VRF24-HI	4380	3-4,2
RECG 2500 VRF25-HI	5110	3-4,2
RECG 2500 VRF29-HI	5110	3-4,2

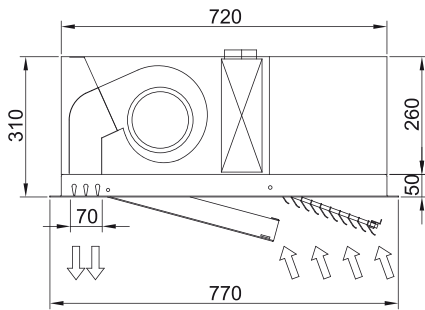
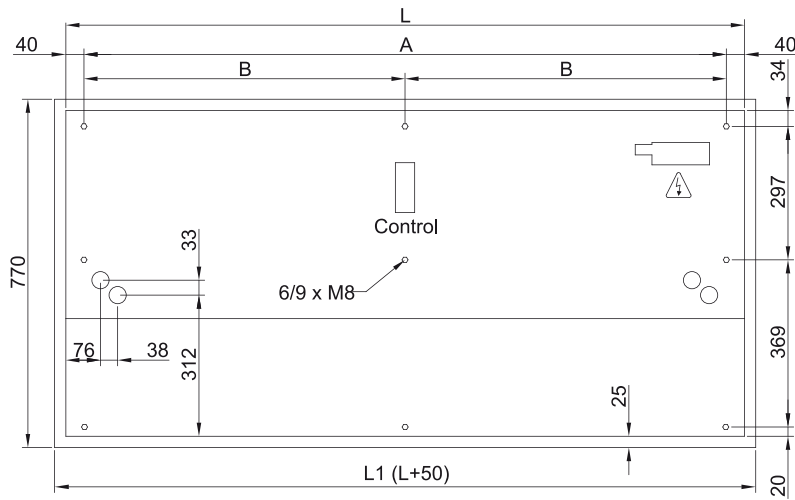
60Hz



H?szivattyú - DX 1:1				
modell	Névleges légáramlás (m <sup>3</sup> /h)	Küls? Egység 230Vx1	Küls? Egység 400Vx1	Ajánlott Szerelési Magasság (m)
RECM 1500 VRF12-HI	2460	-	-	2,5-3,8
RECM 2500 DX21-HI	4100	-	RAS-8HNCE	2,5-3,8
RECG 1000 DX8-HI	2190	RAS-3HVNC1	-	3-4,2
RECG 1500 DX13-HI	2920	RAS-5HVNC1E	RAS-5HNC1E	3-4,2
RECG 1500 DX15-HI	2920	RAS-6HVNC1E	RAS-6HNC1E	3-4,2
RECG 2000 DX22-HI	4380	-	RAS-8HNCE	3-4,2
RECG 2500 DX22-HI	5110	-	RAS-8HNCE	3-4,2
RECG 2500 DX28-HI	5110	-	RAS-10HNCE	3-4,2
RECM 1000 DX8-HI	1640	RAS-3HVNC1	-	2,5-3,8
RECM 1500 DX11-HI	2460	RAS-4HVNC1E	RAS-4HNC1E	2,5-3,8
RECM 2000 DX16-HI	3280	RAS-6HVNC1E	RAS-6HNC1E	2,5-3,8

H?szivattyú - VRF		
modell	Névleges légáramlás (m <sup>3</sup> /h)	Ajánlott Szerelési Magasság (m)
RECM 1000 VRF8-HI	1640	2,5-3,8
RECM 2000 VRF16-HI	3280	2,5-3,8
RECM 2000 VRF19-HI	3280	2,5-3,8
RECM 2500 VRF21-HI	4100	2,5-3,8
RECG 1000 VRF10-HI	2190	3-4,2
RECG 1500 VRF13-HI	2920	3-4,2
RECG 1500 VRF15-HI	2920	3-4,2
RECG 2000 VRF20-HI	4380	3-4,2
RECG 2000 VRF24-HI	4380	3-4,2
RECG 2500 VRF25-HI	5110	3-4,2
RECG 2500 VRF29-HI	5110	3-4,2

Látványtervek



	L	L1	A	B
Recessed Windbox 1000	1000	1050	920	-
Recessed Windbox 1500	1500	1550	1420	710
Recessed Windbox 2000	2000	1550	1920	960
Recessed Windbox 2500	2500	2550	2420	1210