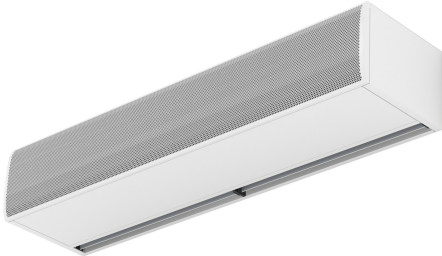


Jellemz?k

Légfüggöny kifejezetten az extrém hideg és/vagy párás és/vagy korrozív körülmények között történ? felhasználásra. A KOOL egy kis és kompakt méret? légfüggöny, id?tálló, tetszet?s formatervvel. A leveg?kimeneti kialakításnak köszönhet?en a KOOL légfüggöny alacsony turbulenciát és nagy sebesség? légáramlást biztosít, így hatékonyan választja el a nagy h?mérséklet-különbséggel rendelkező tereket.

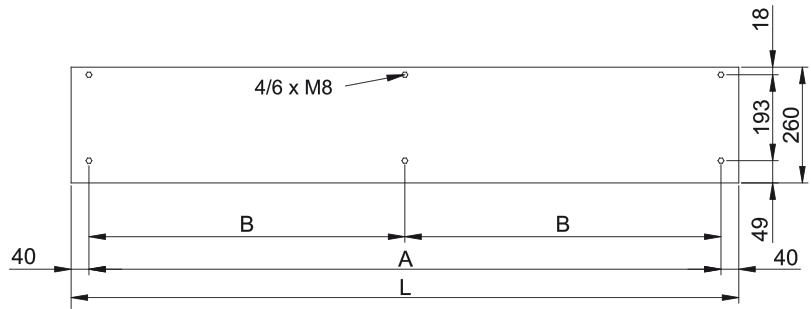
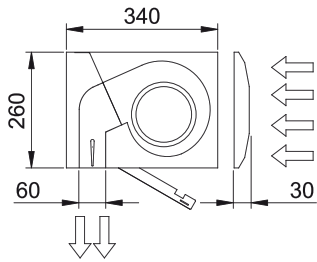


M?szaki adatok

50Hz

modell	F?tetlen	
	Névleges légáramlás (m ³ /h)	Ajánlott Szerelési Magasság (m)
KM 1000 A IP55	1700	2,5-3,5
KM 1500 A IP55	2550	2,5-3,5
KM 2000 A IP55	3400	2,5-3,5
KM 2500 A IP55	4250	2,5-3,5
KM 3000 A IP55	5100	2,5-3,5
KG 1000 A IP55	2400	3-4
KG 1500 A IP55	3200	3-4
KG 2000 A IP55	4800	3-4
KG 2500 A IP55	5600	3-4
KG 3000 A IP55	6400	3-4

Méreték



L	A	B
1000	920	-
1500	1420	710
2000	1920	960
2500	2420	1210
3000	2920	1460

