

Jellemz?k

Kool légfűggyöy kifejezetten h?tkamrákhoz. Kleenfan fotokatalitikus technológiával felszerelve, mely fert?tleníti és tisztítja a leveg?t, ipari ajtókhöz kialakítva. Megtisztítja a leveg?t a szennyez?désekt?l és a kórokozótól.



- Kleenfan technológia fotokatalitikus fert?tlenít? terel?lapátokkal. A hosszú élettartamú led UV-A sugárzásával hat a turbina titán-dioxid elemeire, reaktív oxigén származékokat (ROS) létrehozva, melyek ezt követ?en oxidációs/redukciós hatással eltávolítják a kórokozó mikroorganizmusok (vírusok és baktériumok) széles körét. A városi környezetben jelen lévő, a járm?vek és az ipar által kibocsátott szennyez?anyagok (nitrogén-, kén-, szén-oxidok, formaldehidek, illékony szerves vegyületek, stb.) legnagyobb részét roncsolja.
- Kifejezetten h?tházak és fagyasztókamrák ajtajában történ? beépítésre tervezve.
- Önálló ház horganyzott acéllemezbe?l, szerkezeti epoxi-poliészter festéssel, alap kivitelben RAL9016 fehér színben. Megrendelésre kérhet? egyéb színekben vagy rozsdamentes acélból.
- Széles bemeneti rács csiszolt éllel, mely nem igényel komoly karbantartást. Elérhet? lapos, mikroperforált bemeneti rácsokkal is, elegánsabb megoldás kereskedelmi ajtókhöz, ahol nincs szükség f?tésre.
- Eloxált alumínium kimeneti lapátok szárnykialakítással, mindkét oldalon 0 és 15° között állítható.
- EC dupla bemeneti centrifugális ventilátorok küls? rotormotoros hajtással és alacsony zajszinttel, rendkívül alacsony fogyasztású, hatékony ventilátorokkal.
- „A” típus f?tés nélkül, kizárólag leveg?vel. Plug&Play vezérléssel, 7 méteres RJ45 kábellel és infravörös távirányítóval. Választható: Clever vezérl? (programozható, automatikus, intelligens, energiatakarékos, Modbus távirányító épületirányítási rendszerekhez...)
- -

M?szaki adatok

50Hz

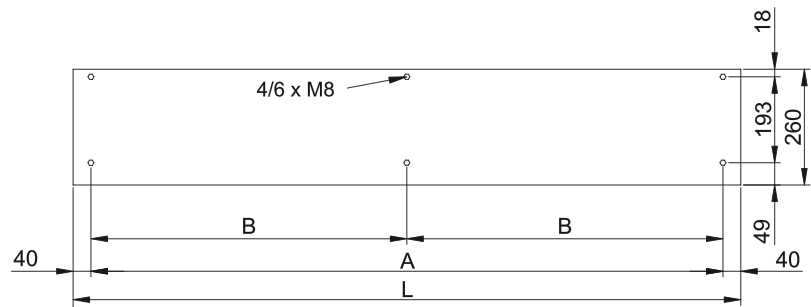
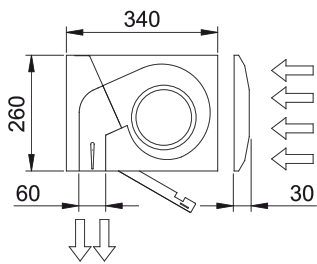
modell	F?tetlen	
	Névleges légáramlás (m³/h)	Ajánlott Szerelési Magasság (m)
KECM 1000 A FC	1840	2,5-3,8
KECM 1500 A FC	2760	2,5-3,8
KECM 2000 A FC	3680	2,5-3,8
KECM 2500 A FC	4600	2,5-3,8
KECM 3000 A FC	5520	2,5-3,8
KECG 1000 A FC	2700	3-4,2
KECG 1500 A FC	3600	3-4,2
KECG 2000 A FC	5400	3-4,2
KECG 2500 A FC	6300	3-4,2
KECG 3000 A FC	7200	3-4,2

60Hz

modell	F?tetlen	
	Névleges légáramlás (m³/h)	Ajánlott Szerelési Magasság (m)
KECM 1000 A FC	1840	2,5-3,8
KECM 1500 A FC	2760	2,5-3,8
KECM 2000 A FC	3680	2,5-3,8
KECM 2500 A FC	4600	2,5-3,8
KECM 3000 A FC	5520	2,5-3,8
KECG 1000 A FC	2700	3-4,2

F?tetlen		
modell	Névleges légáramlás (m ³ /h)	Ajánlott Szerelési Magasság (m)
KECG 1500 A FC	3600	3-4,2
KECG 2000 A FC	5400	3-4,2
KECG 2500 A FC	6300	3-4,2
KECG 3000 A FC	7200	3-4,2

Méreték



L	A	B
1000	920	-
1500	1420	710
2000	1920	960
2500	2420	1210
3000	2920	1460

