

## Jellemzők

A Maxwell légfüggöny függőlegesen vagy vízszintesen telepíthető légfüggöny ipari ajtókhöz. Coandó hatású dupla levegőkimeneti fúvókájával nagyobb távolságra juttat levegőt hatékonyabban.

A Maxwell légfüggönyöket úgy tervezték, hogy egyszerűen társíthatóak legyenek moduláris rendszerben. Hatékonyak az ipari létesítmények széles ajtóinál, rakodóterületeken, hangároknál vagy vasútállomásoknál.



- Nagy teljesítményű ipari légfüggöny függőleges vagy vízszintes felszereléshez nagy méretű ipari ajtóknál. Elérhető 1,5; 2,0; 2,5; 3,0 és 3,5 méteres hosszúsággal. Egyszerűen egymásba illeszthető modulok a nagy méretek eléréséhez.
- Robosztus önálló házszerkezet horganyzott acéllemezből, szerkezeti epoxi-poliészter festéssel, alapkivitelben RAL9016 fehér színben. További színek kérésre elérhetőek.
- Coandó-hatású kettős kivezetéssel a szélesebb és hatékony légáramlás eléréséhez. Eloxált alumínium kimeneti lapátok szárnykialakítással, mindkét oldalon 0 és 15° között állítható.
- Nagy hatékonyságú és alacsony zajszintű tengelyirányú ventilátorok, külső rotormotoros, egyfázisú 230V-os hajtással. Kérésre háromfázisú 400V-os kivitelben. Gondozásmentes. Az EC modellek rendkívül alacsony fogyasztású hatékony ventilátorokkal szerelve.
- „P” típus vízmelegítő tekerccsel, „E” típus érintésvédelmi elemekkel, három fokozatú beépített szabályozással, „A” típus fűtés nélkül, kizárólag levegővel.
- A szabályozót nem tartalmazza. Választható: Alap szabályozás Plug&Play vezérlőpanellel, 10 m RJ45 kábellel és távirányítóval. Fejlett szabályozás Clever megoldással (automatikus, intelligens, energiatakarékos, Modbus RTU az épületirányítási rendszerekhez...)

## Műszaki adatok

50Hz

modell	Függőleges	
	Névleges légáramlás (m <sup>3</sup> /h)	Ajánlott Szerelési Magasság (m)
MXW 1500 A 400Vx3	7000	4-6
MXW 1500 A 400Vx3 W/R	7000	4-6
MXW 2000 A 400Vx3 W/R	10500	4-6
MXW 2000 A 400Vx3	10500	4-6
MXW 2500 A 400Vx3 W/R	14000	4-6
MXW 2500 A 400Vx3	14000	4-6
MXW 3000 A 400Vx3	17500	4-6
MXW 3000 A 400Vx3 W/R	17500	4-6
MXW 3500 A 400Vx3	20800	4-6
MXW 3500 A 400Vx3 W/R	20800	4-6
MXW 1500 A W/R	7000	4-6
MXW 1500 A	7000	4-6
MXW 2000 A	10500	4-6
MXW 2000 A W/R	10500	4-6
MXW 2500 A W/R	14000	4-6
MXW 2500 A	14000	4-6
MXW 3000 A W/R	17500	4-6
MXW 3000 A	17500	4-6
MXW 3500 A W/R	20800	4-6
MXW 3500 A	20800	4-6
MXW EC 1500 A W/R	9200	6-8
MXW EC 2000 A W/R	13800	6-8



F?tetlen		
modell	Névleges légáramlás (m <sup>3</sup> /h)	Ajánlott Szerelési Magasság (m)
MXW EC 2500 A W/R	18400	6-8
MXW EC 3000 A W/R	23000	6-8
MXW EC 3500 A W/R	27600	6-8

Elektromos F?tés			
modell	Névleges légáramlás (m <sup>3</sup> /h)	Elektromos F?teljesítmény 400Vx3 (kW)	Ajánlott Szerelési Magasság (m)
MXW 1500 E 400Vx3 W/R	8700	10/25/35	4-6
MXW 2000 E 400Vx3 W/R	13050	20/30/50	4-6
MXW 2500 E 400Vx3 W/R	17400	30/40/70	4-6
MXW 3000 E 400Vx3 W/R	21750	30/50/80	4-6
MXW 3500 E 400Vx3 W/R	26100	30/60/90	4-6
MXW 1500 E W/R	7000	10/25/35	4-6
MXW 2000 E W/R	10500	20/30/50	4-6
MXW 2500 E W/R	14000	30/40/70	4-6
MXW 3000 E W/R	17500	30/50/80	4-6
MXW 3500 E W/R	20800	30/60/90	4-6
MXW EC 1500 E W/R	9200	10/25/35	6-8
MXW EC 2000 E W/R	13800	20/30/50	6-8
MXW EC 2500 E W/R	18400	30/40/70	6-8
MXW EC 3000 E W/R	23000	30/50/80	6-8
MXW EC 3500 E W/R	27600	30/60/90	6-8

Vízmelegítés				
modell	Névleges légáramlás (m <sup>3</sup> /h)	Ajánlott Szerelési Magasság (m)	F?teljesítmény 80/60°C (kW)	F?teljesítmény 60/40°C (kW)
MXW 1500 P86 400Vx3 W/R	6800	4-6	41.39	-
MXW 1500 P86 400Vx3	6800	4-6	41.39	-
MXW 2000 P86 400Vx3	10200	4-6	61.25	-
MXW 2000 P86 400Vx3 W/R	10200	4-6	61.25	-
MXW 2500 P86 400Vx3	13600	4-6	80.05	-
MXW 2500 P86 400Vx3 W/R	13600	4-6	80.05	-
MXW 3000 P86 400Vx3 W/R	17000	4-6	99.88	-
MXW 3000 P86 400Vx3	17000	4-6	99.88	-
MXW 3500 P86 400Vx3 W/R	20300	4-6	118.28	-
MXW 3500 P86 400Vx3	20300	4-6	118.28	-
MXW 1500 P86	6800	4-6	35,69	-
MXW 1500 P86 W/R	6800	4-6	35,69	-
MXW 2000 P86	10200	4-6	56,29	-
MXW 2000 P86 W/R	10200	4-6	56,29	-
MXW 2500 P86 W/R	13600	4-6	76,97	-
MXW 2500 P86	13600	4-6	76,97	-
MXW 3000 P86	17000	4-6	97,77	-
MXW 3000 P86 W/R	17000	4-6	97,77	-
MXW 3500 P86	20300	4-6	118,28	-



modell	Vízmelegítés			
	Névleges légáramlás (m³/h)	Ajánlott Szerelési Magasság (m)	F?t?teljesítmény 80/60°C (kW)	F?t?teljesítmény 60/40°C (kW)
MXW 3500 P86 W/R	20300	4-6	118,28	-
MXW EC 1500 P86 W/R	8600	6-8	47.72	-
MXW EC 2000 P86 W/R	12900	6-8	64.77	-
MXW EC 2500 P86 W/R	17200	6-8	87.02	-
MXW EC 3000 P86 W/R	21500	6-8	109.36	-
MXW EC 3500 P86 W/R	25800	6-8	131.42	-
MXW 1500 P64 400Vx3	6800	4-6	-	34.09
MXW 1500 P64 400Vx3 W/R	6800	4-6	-	34.09
MXW 2000 P64 400Vx3	10200	4-6	-	50.16
MXW 2000 P64 400Vx3 W/R	10200	4-6	-	50.16
MXW 2500 P64 400Vx3 W/R	13600	4-6	-	66.19
MXW 2500 P64 400Vx3	13600	4-6	-	66.19
MXW 3000 P64 400Vx3	17000	4-6	-	92.28
MXW 3000 P64 400Vx3 W/R	17000	4-6	-	92.28
MXW 3500 P64 400Vx3	20300	4-6	-	97.92
MXW 3500 P64 400Vx3 W/R	20300	4-6	-	97.92
MXW 1500 P64	6800	4-6	-	34.09
MXW 1500 P64 W/R	6800	4-6	-	34,09
MXW 2000 P64 W/R	10200	4-6	-	50,16
MXW 2000 P64	10200	4-6	-	50,16
MXW 2500 P64 W/R	13600	4-6	-	66,19
MXW 2500 P64	13600	4-6	-	66,19
MXW 3000 P64 W/R	17000	4-6	-	92,28
MXW 3000 P64	17000	4-6	-	82,22
MXW 3500 P64	20300	4-6	-	97,92
MXW 3500 P64 W/R	20300	4-6	-	97,92
MXW EC 1500 P64 W/R	8600	6-8	-	39.6
MXW EC 2000 P64 W/R	12900	6-8	-	58.2
MXW EC 2500 P64 W/R	17200	6-8	-	75.36
MXW EC 3000 P64 W/R	21500	6-8	-	92.53
MXW EC 3500 P64 W/R	25800	6-8	-	110.14

60Hz

modell	F?tetlen	
	Névleges légáramlás (m³/h)	Ajánlott Szerelési Magasság (m)
MXW L 1500 A 60Hz	-	4-6
MXW L 1500 A 60Hz W/R	8240	4-6
MXW L 2000 A 60Hz	-	4-6
MXW L 2000 A 60Hz W/R	12360	4-6
MXW L 2500 A 60Hz W/R	16480	4-6
MXW L 2500 A 60Hz	-	4-6
MXW L 3000 A 60Hz W/R	20600	4-6
MXW L 3000 A 60Hz	20600	4-6

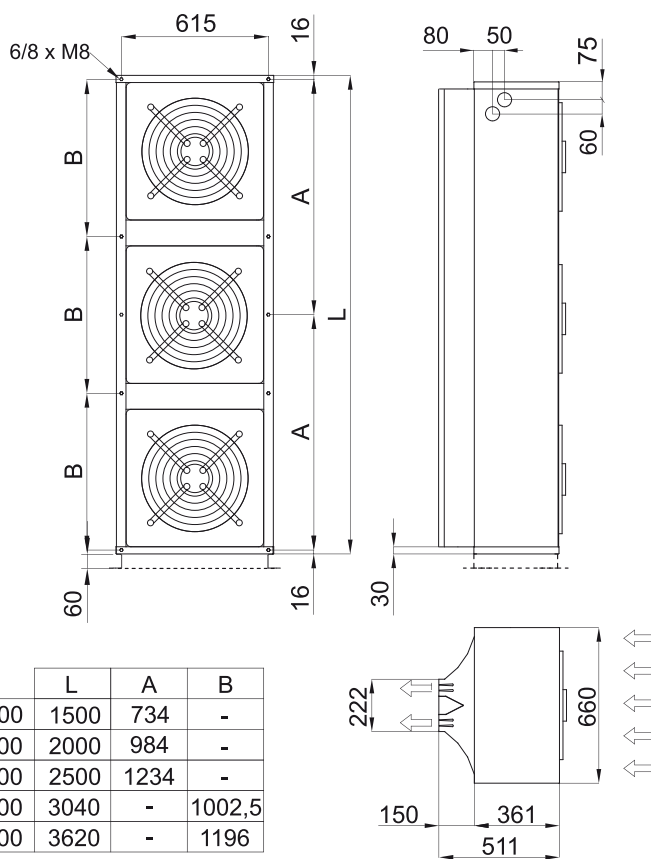


Fűtetlen		
modell	Névleges légáramlás (m <sup>3</sup> /h)	Ajánlott Szerelési Magasság (m)
MXW L 3500 A 60Hz	24720	4-6
MXW L 3500 A 60Hz W/R	24720	4-6
MXW EC 1500 A W/R	9200	6-8
MXW EC 2000 A W/R	13800	6-8
MXW EC 2500 A W/R	18400	6-8
MXW EC 3000 A W/R	23000	6-8
MXW EC 3500 A W/R	27600	6-8

Elektromos Fűtés			
modell	Névleges légáramlás (m <sup>3</sup> /h)	Elektromos Fűtőteljesítmény 400Vx3 (kW)	Ajánlott Szerelési Magasság (m)
MXW EC 1500 E W/R	9200	10/25/35	6-8
MXW EC 2000 E W/R	13800	20/30/50	6-8
MXW EC 2500 E W/R	18400	30/40/70	6-8
MXW EC 3000 E W/R	23000	30/50/80	6-8
MXW EC 3500 E W/R	27600	30/60/90	6-8

Vízmelegítés				
modell	Névleges légáramlás (m <sup>3</sup> /h)	Ajánlott Szerelési Magasság (m)	Fűtőteljesítmény 80/60°C (kW)	Fűtőteljesítmény 60/40°C (kW)
MXW EC 1500 P86 W/R	8600	6-8	47.72	-
MXW EC 2000 P86 W/R	12900	6-8	64.77	-
MXW EC 2500 P86 W/R	17200	6-8	87.02	-
MXW EC 3000 P86 W/R	21500	6-8	109.36	-
MXW EC 3500 P86 W/R	25800	6-8	131.42	-
MXW EC 1500 P64 W/R	8600	6-8	-	39.6
MXW EC 2000 P64 W/R	12900	6-8	-	58.2
MXW EC 2500 P64 W/R	17200	6-8	-	75.36
MXW EC 3000 P64 W/R	21500	6-8	-	92.53
MXW EC 3500 P64 W/R	25800	6-8	-	110.14

Méreték



	L	A	B
MXW 1500	1500	734	-
MXW 2000	2000	984	-
MXW 2500	2500	1234	-
MXW 3000	3040	-	1002,5
MXW 3500	3620	-	1196