

## Jellemzők

Az OPTIMA légfűgöny ideális választás a legtöbb kereskedelmi bejáratához, akár 2,8 méteres magasságig. Az OPTIMA kis méretű és kompakt légfűgöny, elegáns és barátságos formatervvel, lekerekített szélekkel és vonalakkal. Külső háza tetszőleges RAL színben testre szabható, így bármely helyiség belső megjelenéséhez jól illeszkedik. Az OPTIMA légfűgöny falra rögzíthető, távirányítóval ellátott szabályozórendszert tartalmaz.



- Önálló ház horganyzott acéllemezből, szerkezeti epoxi-poliészter festéssel, alap kivételben RAL9016 fehér színben. További színek kérésre elérhetőek.
- Mikroperforált bemeneti rács szűrő funkciókkal és könnyű szerelhetőséggel. Nem igényel elszűrőt.
- Eloxált alumínium kimeneti lapátok szárnykialakítással.
- Alacsony zajszintű fordított keresztáramú ventilátorok, kétsebességű külső rotormotoros hajtással.
- „P” típus vízmelegítő tekercsel „E” típus érintésvédelmi elemekkel, három fokozatú beépített szabályozással „A” típus fűtés nélkül, kizárólag levegővel.
- Advanced Plug&Play control. Includes: Advanced PRO control with LCD display and integrated thermostat, door contact, 7m RJ11 cable and remote control. Optional: intelligent Clever Pro Control (automatic, programmable, ModBus for PKC, timer, etc.)

## Műszaki adatok

50Hz

Fűtetlen		
modell	Névleges légáramlás (m³/h)	Ajánlott Szerelési Magasság (m)
OPT 1000 A	1500	2,2-2,8
OPT 1500 A	2150	2,2-2,8
OPT 2000 A	2900	2,2-2,8

Elektromos Fűtés				
modell	Névleges légáramlás (m³/h)	Elektromos Fűtőteljesítmény 230Vx1 (kW)	Elektromos Fűtőteljesítmény 400Vx3 (kW)	Ajánlott Szerelési Magasság (m)
OPT 1000 E	1500	-	1,9/3,8/5,6	2,2-2,8
OPT 1000 E-9	1500	-	3/6/9	2,2-2,8
OPT 1500 E	2150	-	3/6/9	2,2-2,8
OPT 2000 E	2900	-	3,8/7,5/11,3	2,2-2,8
OPT 1000 E230	1500	1,9/3,8/5,6	-	2,2-2,8
OPT 1500 E230-6	2150	1,9/3,8/5,6	-	2,2-2,8
OPT 1500 E230-9	2150	3/6/9	-	2,2-2,8
OPT 2000 E230	2900	3,8/7,5/11,3	-	2,2-2,8

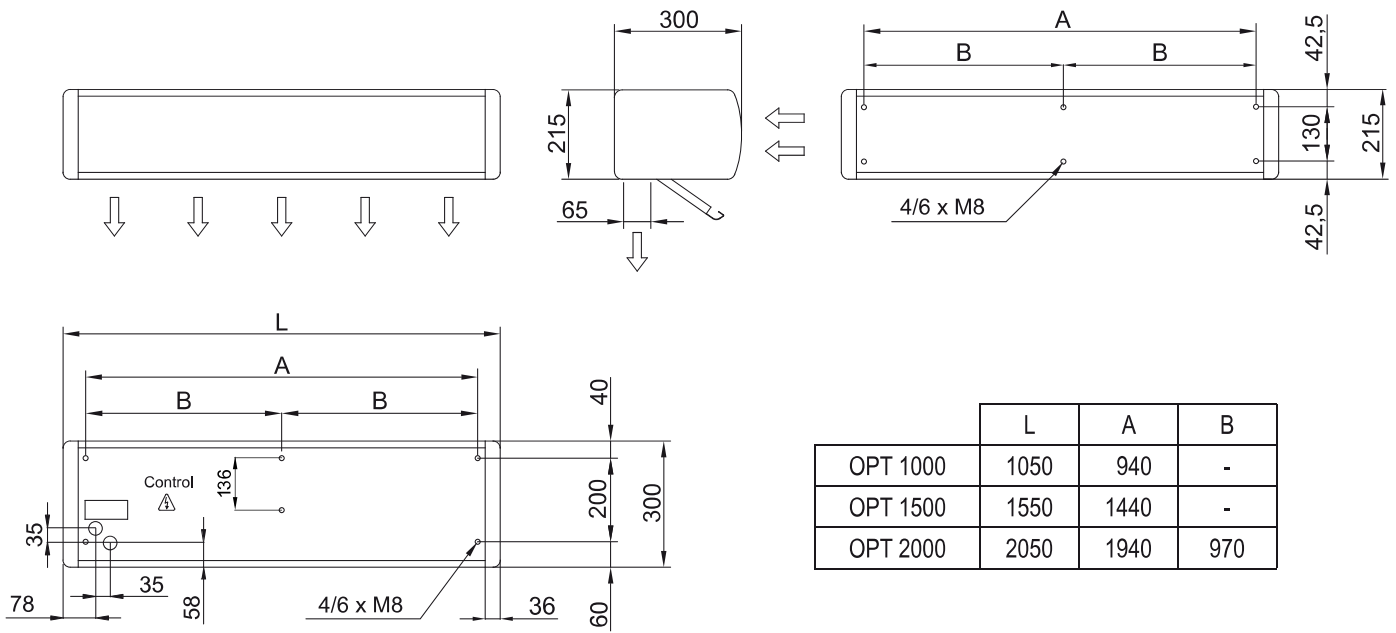
Vízmelegítés			
modell	Névleges légáramlás (m³/h)	Fűtőteljesítmény 80/60°C (kW)	Ajánlott Szerelési Magasság (m)
OPT 1000 P	1400	8,20	2,2-2,8
OPT 1500 P	2100	12,7	2,2-2,8
OPT 2000 P	2750	16,7	2,2-2,8

60Hz

Fűtetlen

modell	Névleges légáramlás (m <sup>3</sup> /h)	Ajánlott Szerelési Magasság (m)
OPT 1000 A 60Hz	1700	2,2-2,8
OPT 1500 A 60Hz	2250	2,2-2,8
OPT 2000 A 60Hz	3350	2,2-2,8

Méretetek



	L	A	B
OPT 1000	1050	940	-
OPT 1500	1550	1440	-
OPT 2000	2050	1940	970