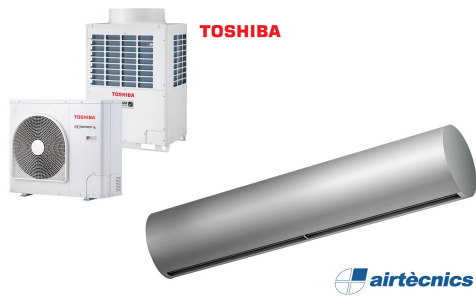


Jellemzők



- Dekoratív hengeres energiatakarékos légfüggöny: Akár 70%-os költségmegtakarítás és szén-dioxid-kibocsátás csökkenés (fűtés módban).
- Önálló ház csiszolt élelkel horganyzott köpenyes acélból, szerkezeti epoxi-poliészter festéssel, alapkivitelben RAL9016 fehér vagy RAL9006 ezüstszürke színben. Megrendelésre kérhető egyéb színekben vagy rozsdamentes acélból.
- Széles bemeneti rács csiszolt élelkel, mely nem igényel komoly karbantartást.
- Eloxált alumínium kimeneti lapátok szárnykialakítással, mindkét oldalon 0 és 15° között állítható.
- Kettős bemeneti centrifugális ventilátorok, külső rotor motorral és alacsony zajszinttel. 5 sebességfokozat. Az EC modellek rendkívül alacsony fogyasztású hatékony ventilátorokkal szerelve.
- Tartalmaz csak fűtéshez használt közvetlen táglási tekercset telepített hőmérséklet-érzékelőkkel.
- Advanced Plug&Play control. Includes: Advanced PRO control with LCD display and integrated thermostat, door contact, 7m RJ11 cable and remote control.
- DX 1:1:
Előkészítve TOSHIBA inverterhez való csatlakoztatásra kültéri hűszivattyúegységhez (R410A/R32) táglási szeleppel. Ehhez TOSHIBA DX Interface készletre van szükség és programozható vezérlős légfüggönyökre alakítva.
- DX VRF:
Előkészítve TOSHIBA VRF kültéri hűszivattyú egységhez (R410A) való csatlakoztatásra, mely nem tartozék, és az ügyfélnek kell beszereznie. Ehhez légfüggönyökre alakított TOSHIBA VRF Interface készlet, programozható vezérlő és táglási szelep szükséges. Kérje tanácsunkat.

Műszaki adatok

50Hz

Hűszivattyú - DX 1:1		
modell	(m³/h)	(m)
RUND ECG 1000 DX10-TO	3-4,2	
RUND ECG 1500 DX13-TO	3-4,2	
RUND ECG 1500 DX15-TO	3-4,2	
RUND ECG 2000 DX22-TO	3-4,2	
RUND ECG 2000 DX24-TO	3-4,2	
RUND ECG 2500 DX22-TO	3-4,2	
RUND ECG 2500 DX27-TO	3-4,2	
RUND ECG 3000 DX27-TO	3-4,2	

Hűszivattyú - VRF		
modell	(m³/h)	(m)
RUND ECG 2000 VRF20-TO	3-4,2	
RUND ECG 2000 VRF24-TO	3-4,2	
RUND ECG 2500 VRF25-TO	3-4,2	
RUND ECG 2500 VRF29-TO	3-4,2	
RUND ECG 3000 VRF29-TO	3-4,2	

60Hz

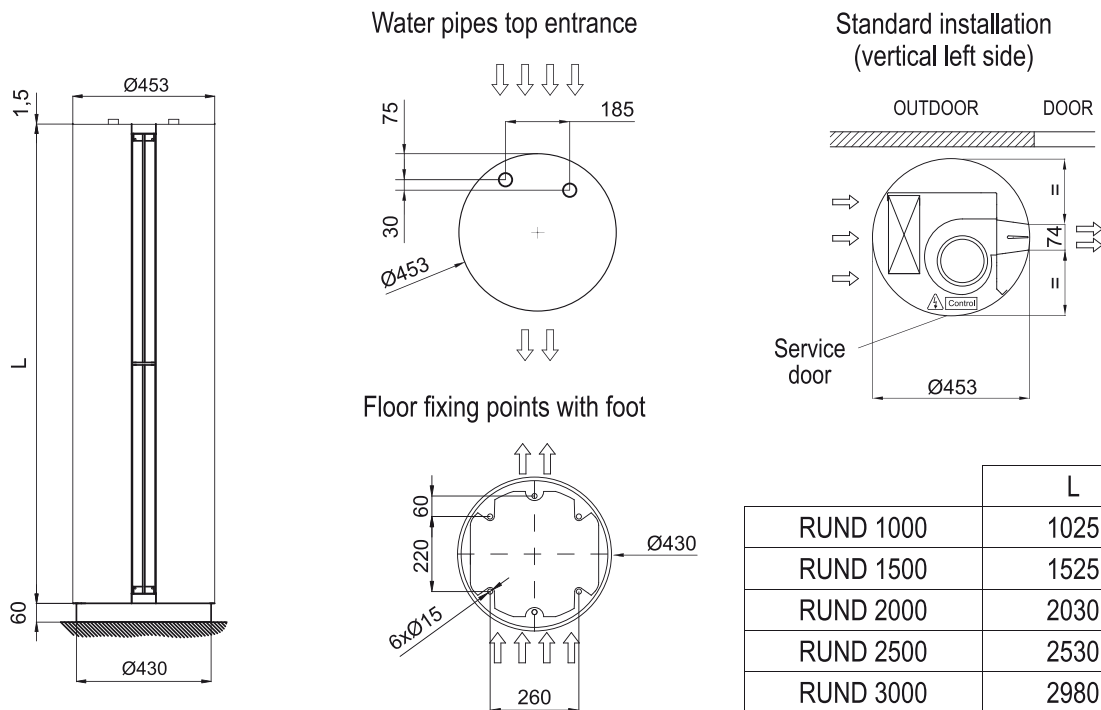
Hűszivattyú - DX 1:1

modell	(m ³ /h)	(m)
RUND ECG 1000 DX10-TO	3-4,2	
RUND ECG 1500 DX13-TO	3-4,2	
RUND ECG 1500 DX15-TO	3-4,2	
RUND ECG 2000 DX22-TO	3-4,2	
RUND ECG 2000 DX24-TO	3-4,2	
RUND ECG 2500 DX22-TO	3-4,2	
RUND ECG 2500 DX27-TO	3-4,2	
RUND ECG 3000 DX27-TO	3-4,2	

Hűszivattyú - VRF

modell	(m ³ /h)	(m)
RUND ECG 2000 VRF20-TO	3-4,2	
RUND ECG 2000 VRF24-TO	3-4,2	
RUND ECG 2500 VRF25-TO	3-4,2	
RUND ECG 2500 VRF29-TO	3-4,2	
RUND ECG 3000 VRF29-TO	3-4,2	

Méreték



	L
RUND 1000	1025
RUND 1500	1525
RUND 2000	2030
RUND 2500	2530
RUND 3000	2980