

Jellemzők



- Energiatakarékos hűszivattyús légfűgöny: Akár 70%-os költségmegtakarítás és szén-dioxid-kibocsátás csökkenés (fűtés módban).
- Divatos, diszkrét és modern dizájn, amely illeszkedik bármilyen belsőépítészeti megoldásba.
- Sima felületű elülső panel, mely emblémákkal, világítással, felirattal vagy biztonsági és információs jelzésekkel tehető egyedivé, az ügyfél igényei szerint.
- Önálló lekerekített acél ház, műanyag, sarok nélküli oldalkeretekkel, szerkezeti epoxi-poliészter festéssel, alapkivitelben RAL9016 fehér színben. További színek kérésre elérhetőek.
- Rejtett felső levegőbemenet, így elkerülhető az egység belső alkatrészeinek és bemeneti rácsának láthatósága.
- Eloxált alumínium kimeneti lapátok szárnykialakítással, mindkét irányba állítható.
- Kettős bemeneti centrifugális ventilátorok, külső rotor motorral és alacsony zajszinttel. 5 sebességfokozat. Az EC modellek rendkívül alacsony fogyasztású hatékony ventilátorokkal szerelve.
- Tartalmaz belső elszívót.
- Tartalmaz Plug & Play vezérlőpanelt CS-5DX-NE DX alegységgel, 5 sebességfokozattal és 7 m telefonkábelrel.
- DX 1:1:  
Elkészítve DAIKIN Inverter kültéri hűszivattyúhoz (R410A) való csatlakoztatásra, túlagulási szelep nem tartozék, az ügyfélnek kell beszereznie. Ehhez légfűgönyökre alakított DAIKIN DX Interface készlet és programozható vezérlő szükséges.
- DX VRV:  
Elkészítve DAIKIN VRV kültéri hűszivattyúhoz (R410A) való csatlakoztatásra, túlagulási szelep nem tartozék, az ügyfélnek kell beszereznie. Ehhez légfűgönyökre alakított DAIKIN VRV Interface készlet és programozható vezérlő szükséges.

Műszaki adatok

50Hz

modell	Névleges légáramlás (m³/h)	Hűszivattyú - DX 1:1			
		Ajánlott Szerelési Magasság (m)	Külső Egység 230Vx1	Külső Egység 400Vx1	
SMART ECM 1500 DX13-DA	2460	2,5-3,8	ERQ 100 AV1	-	5/8" - 3/8"
SMART ECM 2000 DX16-DA	3280	2,5-3,8	ERQ 125 AV1	ERQ 125 AW1	5/8" - 3/8"
SMART ECM 2000 DX18-DA	3280	2,5-3,8	ERQ 140 AV1	-	3/4" - 3/8"
SMART ECM 2500 DX24-DA	4100	2,5-3,8	-	ERQ 200 AW1	3/4" - 3/8"
SMART ECM 3000 DX25-DA	4920	2,5-3,8	-	ERQ 200 AW1	3/4" - 3/8"
SMART ECG 1000 DX10-DA	2190	3-4,2	ERQ 100 AV1	-	5/8" - 3/8"
SMART ECG 1500 DX13-DA	2920	3-4,2	ERQ 100 AV1	-	5/8" - 3/8"
SMART ECG 1500 DX15-DA	2920	3-4,2	ERQ 125 AV1	ERQ 125 AW1	5/8" - 3/8"
SMART ECG 2000 DX24-DA	4380	3-4,2	-	ERQ 200 AW1	3/4" - 3/8"
SMART ECG 2500 DX25-DA	5110	3-4,2	-	ERQ 200 AW1	3/4" - 3/8"
SMART ECG 2500 DX29-DA	5110	3-4,2	-	ERQ 250 AW1	7/8" - 3/8"
SMART ECG 3000 DX32-DA	5840	3-4,2	-	ERQ 250 AW1	7/8" - 3/8"



H?szivattyú - VRV			
modell	Névleges légáramlás (m <sup>3</sup> /h)	Ajánlott Szerelési Magasság (m)	
SMART ECM 1000 VRV8-DA	1640	2,5-3,8	5/8" - 3/8"
SMART ECM 1500 VRV12-DA	2460	2,5-3,8	5/8" - 3/8"
SMART ECM 2000 VRV16-DA	3280	2,5-3,8	5/8" - 3/8"
SMART ECM 2000 VRV19-DA	3280	2,5-3,8	3/4" - 3/8"
SMART ECM 2500 VRV21-DA	4100	2,5-3,8	3/4" - 3/8"
SMART ECM 2500 VRV24-DA	4100	2,5-3,8	3/4" - 3/8"
SMART ECM 3000 VRV26-DA	4920	2,5-3,8	3/4" - 3/8"
SMART ECM 3000 VRV30-DA	4920	2,5-3,8	7/8" - 3/8"
SMART ECG 1000 VRV10-DA	2190	3-4,2	5/8" - 3/8"
SMART ECG 1500 VRV13-DA	2920	3-4,2	5/8" - 3/8"
SMART ECG 1500 VRV15-DA	2920	3-4,2	5/8" - 3/8"
SMART ECG 2000 VRV20-DA	4380	3-4,2	3/4" - 3/8"
SMART ECG 2000 VRV24-DA	4380	3-4,2	3/4" - 3/8"
SMART ECG 2500 VRV25-DA	5110	3-4,2	3/4" - 3/8"
SMART ECG 2500 VRV29-DA	5110	3-4,2	7/8" - 3/8"
SMART ECG 3000 VRV29-DA	5840	3-4,2	7/8" - 3/8"
SMART ECG 3000 VRV34-DA	5840	3-4,2	7/8" - 3/8"

60Hz

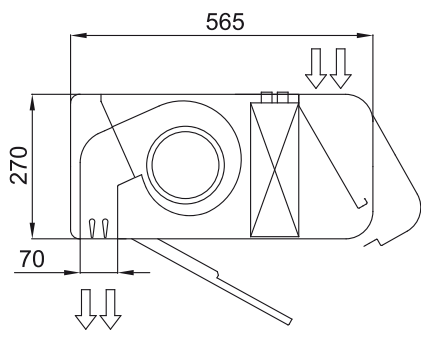
H?szivattyú - DX 1:1					
modell	Névleges légáramlás (m <sup>3</sup> /h)	Ajánlott Szerelési Magasság (m)	Kűls? Egység 230Vx1	Kűls? Egység 400Vx1	
SMART ECM 1500 DX13-DA	2460	2,5-3,8	ERQ 100 AV1	-	5/8" - 3/8"
SMART ECM 2000 DX16-DA	3280	2,5-3,8	ERQ 125 AV1	ERQ 125 AW1	5/8" - 3/8"
SMART ECM 2000 DX18-DA	3280	2,5-3,8	ERQ 140 AV1	-	3/4" - 3/8"
SMART ECM 2500 DX24-DA	4100	2,5-3,8	-	ERQ 200 AW1	3/4" - 3/8"
SMART ECM 3000 DX25-DA	4920	2,5-3,8	-	ERQ 200 AW1	3/4" - 3/8"
SMART ECG 1000 DX10-DA	2190	3-4,2	ERQ 100 AV1	-	5/8" - 3/8"
SMART ECG 1500 DX13-DA	2920	3-4,2	ERQ 100 AV1	-	5/8" - 3/8"
SMART ECG 1500 DX15-DA	2920	3-4,2	ERQ 125 AV1	ERQ 125 AW1	5/8" - 3/8"
SMART ECG 2000 DX24-DA	4380	3-4,2	-	ERQ 200 AW1	3/4" - 3/8"



H?szivattyú - DX 1:1					
modell	Névleges légáramlás (m³/h)	Ajánlott Szerelési Magasság (m)	Küls? Egység 230Vx1	Küls? Egység 400Vx1	
SMART ECG 2500 DX25- DA	5110	3-4,2	-	ERQ 200 AW1	3/4" - 3/8"
SMART ECG 2500 DX29- DA	5110	3-4,2	-	ERQ 250 AW1	7/8" - 3/8"
SMART ECG 3000 DX32- DA	5840	3-4,2	-	ERQ 250 AW1	7/8" - 3/8"

H?szivattyú - VRV					
modell	Névleges légáramlás (m³/h)	Ajánlott Szerelési Magasság (m)			
SMART ECM 1000 VRV8- DA	1640		2,5-3,8		5/8" - 3/8"
SMART ECM 1500 VRV12- DA	2460		2,5-3,8		5/8" - 3/8"
SMART ECM 2000 VRV16- DA	3280		2,5-3,8		5/8" - 3/8"
SMART ECM 2000 VRV19- DA	3280		2,5-3,8		3/4" - 3/8"
SMART ECM 2500 VRV21- DA	4100		2,5-3,8		3/4" - 3/8"
SMART ECM 2500 VRV24- DA	4100		2,5-3,8		3/4" - 3/8"
SMART ECM 3000 VRV26- DA	4920		2,5-3,8		3/4" - 3/8"
SMART ECM 3000 VRV30- DA	4920		2,5-3,8		7/8" - 3/8"
SMART ECG 1000 VRV10- DA	2190		3-4,2		5/8" - 3/8"
SMART ECG 1500 VRV13- DA	2920		3-4,2		5/8" - 3/8"
SMART ECG 1500 VRV15- DA	2920		3-4,2		5/8" - 3/8"
SMART ECG 2000 VRV20- DA	4380		3-4,2		3/4" - 3/8"
SMART ECG 2000 VRV24- DA	4380		3-4,2		3/4" - 3/8"
SMART ECG 2500 VRV25- DA	5110		3-4,2		3/4" - 3/8"
SMART ECG 2500 VRV29- DA	5110		3-4,2		7/8" - 3/8"
SMART ECG 3000 VRV29- DA	5840		3-4,2		7/8" - 3/8"
SMART ECG 3000 VRV34- DA	5840		3-4,2		7/8" - 3/8"

Méreték



	L	A	B
Smart 1000	1034	920	-
Smart 1500	1534	1420	710
Smart 2000	2034	1920	960
Smart 2500	2534	2420	1210
Smart 3000	3034	2920	1460