

Jellemzők



- Energiatakarékos hűszivattyús légfűtőegység: Akár 70%-os költségmegtakarítás és szén-dioxid-kibocsátás csökkenés (fűtés módban).
- Divatos, diszkrét és modern dizájn, amely illeszkedik bármilyen belsőépítészeti megoldásba.
- Sima felületű elülső panel, mely emblémákkal, világítással, felirattal vagy biztonsági és információs jelzésekkel tehető egyedivé, az ügyfél igényei szerint.
- Önálló lekerekített acél ház, műanyag, sarok nélküli oldalkeretekkel, szerkezeti epoxi-poliészter festéssel, alapkivitelben RAL9016 fehér színben. További színek kérésre elérhetőek.
- Rejtett felső levegőbemenet, így elkerülhető az egység belső alkatrészeinek és bemeneti rácsának láthatósága.
- Eloxált alumínium kimeneti lapátok szárnyialakítással, mindkét oldalon 0 és 15° között állítható.
- Kettős bemeneti centrifugális ventilátorok, külső rotor motorral és alacsony zajszinttel. 5 sebességfokozat. Az EC modellek rendkívül alacsony fogyasztású hatékony ventilátorokkal szerelve.
- Tartalmaz belső elvezetőt.
- Tartalmaz Plug & Play vezérlőpanelt CS-5DX-NE DX alegységgel, 5 sebességfokozattal és 7 m telefonkábellet.
- DX 1:1:
„Elkészítve MITSUBISHI ELECTRIC Standard és Power inverterhez való csatlakoztatásra kültéri hűszivattyúegységhez (R410A) tágulási szeleppel, mely nem tartozék, az ügyfélnek kell beszereznie. Ehhez légfűtőegységre alakított MITSUBISHI ELECTRIC DX Interface készletre és programozható vezérlőre van szükség. Kérje tanácsunkat.”
- DX VRF:
Elkészítve MITSUBISHI ELECTRIC VRF kültéri hűszivattyúegységhez (R410A) való csatlakoztatásra. Ehhez tágulási szeleppel rendelkező légfűtőegységre alakított MITSUBISHI ELECTRIC VRF Interface készlet és programozható vezérlő szükséges.

Műszaki adatok

50Hz

modell	Névleges légáramlás (m³/h)	Hűszivattyú - DX 1:1			
		Ajánlott Szerelési Magasság (m)	Külső Egység 230Vx1	Külső Egység 400Vx1	
SMART ECM 1000 DX8-ME	1640	2,5-3,8	PUZ-ZM71VHA	-	5/8" - 3/8"
SMART ECM 1500 DX11-ME	2460	2,5-3,8	PUZ-ZM100VKA	PUZ-ZM100YKA	5/8" - 3/8"
SMART ECM 1500 DX13-ME	2460	2,5-3,8	PUZ-ZM125VKA	PUZ-ZM125YKA	-
SMART ECM 2000 DX16-ME	3280	2,5-3,8	PUZ-ZM140VKA	PUZ-ZM140YKA	5/8" - 3/8"
SMART ECM 2500 DX22-ME	4100	2,5-3,8	-	PUZ-ZM200YKA	1" - 3/8"
SMART ECM 2500 DX24-ME	4100	2,5-3,8	-	PUZ-ZM250YKA	1" - 1/2"
SMART ECM 3000 DX26-ME	4920	2,5-3,8	-	PUZ-ZM250YKA	1" - 1/2"
SMART ECG 1000 DX10-ME	2190	3-4,2	PUZ-ZM100VKA	PUZ-ZM100YKA	5/8" - 3/8"
SMART ECG 1500 DX14-ME	2920	3-4,2	PUZ-ZM125VKA	PUZ-ZM125YKA	5/8" - 3/8"
SMART ECG 2000 DX22-ME	4380	3-4,2	-	PUZ-ZM200YKA	1" - 3/8"
SMART ECG 2000 DX24-ME	4380	3-4,2	-	PUZ-ZM250YKA	1" - 1/2"
SMART ECG 2500 DX27-ME	5110	3-4,2	-	PUZ-ZM250YKA	1" - 1/2"



H?szivattyú - DX 1:1					
modell	Névleges légáramlás (m³/h)	Ajánlott Szerelési Magasság (m)	Küls? Egység 230Vx1	Küls? Egység 400Vx1	
SMART ECG 3000 DX27-ME	5840	3-4,2	-	PUZ-ZM250YKA	1" - 1/2"

H?szivattyú - VRF			
modell	Névleges légáramlás (m³/h)	Ajánlott Szerelési Magasság (m)	
SMART ECM 1500 VRF12-ME	2460	2,5-3,8	5/8" - 3/8"
SMART ECM 2000 VRF16-ME	3280	2,5-3,8	5/8" - 3/8"
SMART ECM 2000 VRF19-ME	3280	2,5-3,8	1" - 3/8"
SMART ECM 2500 VRF24-ME	4100	2,5-3,8	1" - 1/2"
SMART ECM 2500 VRF21-ME	4100	2,5-3,8	1" - 3/8"
SMART ECM 3000 VRF30-ME	4920	2,5-3,8	1" - 1/2"
SMART ECM 3000 VRF26-ME	4920	2,5-3,8	1" - 1/2"
SMART ECG 1000 VRF10-ME	2190	3-4,2	5/8" - 3/8"
SMART ECG 1500 VRF13-ME	2920	3-4,2	5/8" - 3/8"
SMART ECG 1500 VRF15-ME	2920	3-4,2	5/8" - 3/8"
SMART ECG 2000 VRF20-ME	4380	3-4,2	1" - 3/8"
SMART ECG 2000 VRF24-ME	4380	3-4,2	1" - 1/2"
SMART ECG 2500 VRF29-ME	5110	3-4,2	1" - 1/2"
SMART ECG 2500 VRF25-ME	5110	3-4,2	1" - 1/2"
SMART ECG 3000 VRF29-ME	5840	3-4,2	1" - 1/2"

60Hz

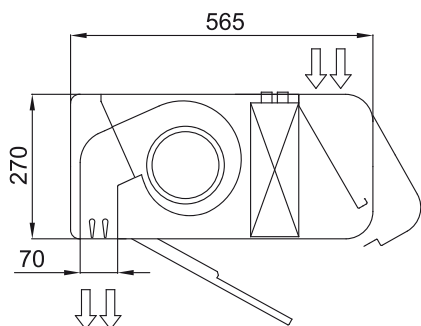
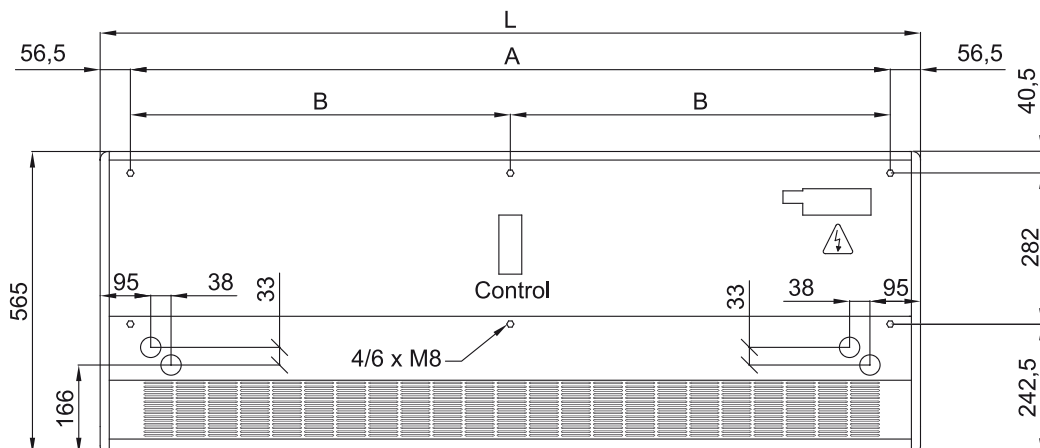
H?szivattyú - DX 1:1					
modell	Névleges légáramlás (m³/h)	Ajánlott Szerelési Magasság (m)	Küls? Egység 230Vx1	Küls? Egység 400Vx1	
SMART ECM 1000 DX8-ME	1640	2,5-3,8	PUZ-ZM71VHA	-	5/8" - 3/8"
SMART ECM 1500 DX11-ME	2460	2,5-3,8	PUZ-ZM100VKA	PUZ-ZM100YKA	5/8" - 3/8"
SMART ECM 1500 DX13-ME	2460	2,5-3,8	PUZ-ZM125VKA	PUZ-ZM125YKA	-
SMART ECM 2000 DX16-ME	3280	2,5-3,8	PUZ-ZM140VKA	PUZ-ZM140YKA	5/8" - 3/8"
SMART ECM 2500 DX22-ME	4100	2,5-3,8	-	PUZ-ZM200YKA	1" - 3/8"
SMART ECM 2500 DX24-ME	4100	2,5-3,8	-	PUZ-ZM250YKA	1" - 1/2"
SMART ECM 3000 DX26-ME	4920	2,5-3,8	-	PUZ-ZM250YKA	1" - 1/2"



H?szivattyú - DX 1:1					
modell	Névleges légáramlás (m ³ /h)	Ajánlott Szerelési Magasság (m)	Kűls? Egység 230Vx1	Kűls? Egység 400Vx1	
SMART ECG 1000 DX10-ME	2190	3-4,2	PUZ-ZM100VKA	PUZ-ZM100YKA	5/8" - 3/8"
SMART ECG 1500 DX14-ME	2920	3-4,2	PUZ-ZM125VKA	PUZ-ZM125YKA	5/8" - 3/8"
SMART ECG 2000 DX22-ME	4380	3-4,2	-	PUZ-ZM200YKA	1" - 3/8"
SMART ECG 2000 DX24-ME	4380	3-4,2	-	PUZ-ZM250YKA	1" - 1/2"
SMART ECG 2500 DX27-ME	5110	3-4,2	-	PUZ-ZM250YKA	1" - 1/2"
SMART ECG 3000 DX27-ME	5840	3-4,2	-	PUZ-ZM250YKA	1" - 1/2"

H?szivattyú - VRF			
modell	Névleges légáramlás (m ³ /h)	Ajánlott Szerelési Magasság (m)	
SMART ECM 1500 VRF12-ME	2460	2,5-3,8	5/8" - 3/8"
SMART ECM 2000 VRF16-ME	3280	2,5-3,8	5/8" - 3/8"
SMART ECM 2000 VRF19-ME	3280	2,5-3,8	1" - 3/8"
SMART ECM 2500 VRF24-ME	4100	2,5-3,8	1" - 1/2"
SMART ECM 2500 VRF21-ME	4100	2,5-3,8	1" - 3/8"
SMART ECM 3000 VRF30-ME	4920	2,5-3,8	1" - 1/2"
SMART ECM 3000 VRF26-ME	4920	2,5-3,8	1" - 1/2"
SMART ECG 1000 VRF10-ME	2190	3-4,2	5/8" - 3/8"
SMART ECG 1500 VRF13-ME	2920	3-4,2	5/8" - 3/8"
SMART ECG 1500 VRF15-ME	2920	3-4,2	5/8" - 3/8"
SMART ECG 2000 VRF20-ME	4380	3-4,2	1" - 3/8"
SMART ECG 2000 VRF24-ME	4380	3-4,2	1" - 1/2"
SMART ECG 2500 VRF29-ME	5110	3-4,2	1" - 1/2"
SMART ECG 2500 VRF25-ME	5110	3-4,2	1" - 1/2"
SMART ECG 3000 VRF29-ME	5840	3-4,2	1" - 1/2"

Méreték



	L	A	B
Smart 1000	1034	920	-
Smart 1500	1534	1420	710
Smart 2000	2034	1920	960
Smart 2500	2534	2420	1210
Smart 3000	3034	2920	1460