

Jellemzők

Kereskedelmi méretű légfüggöny, amely az ipari légfüggönyök teljesítményével rendelkezik. Mint az összes [standard Airtècnics légfüggöny](#), a Windbox BB is elegáns és időtálló megjelenésű. A Windbox BB egy rendkívül sokoldalú légfüggöny, amely számos műszaki specifikációval, rögzítési lehetőséggel és testreszabási lehetőséggel bír. Olyan légfüggöny, amely ötvözi a legfrissebb újításokat és fejlesztéseket a legújabb EC-ventilátorokkal, és [CLEVER továbbfejlesztett vezérléssel](#) szereljük.



- Önálló ház horganyzott acéllemezből, szerkezeti epoxi-poliészter festéssel, alapkitelben RAL9016 fehér színben. Megrendelésre kérhető egyéb színekben vagy rozsdamentes acélből.
- Mikroperforált bemeneti rács szűrő funkciókkal és könnyű szerelhetőséggel. Nem igényel elszívást.
- Eloxált alumínium kimeneti lapátok szárnykialakítással, mindkét oldalon 0 és 15° között állítható.
- EC dupla bemeneti centrifugális ventilátorok külső rotormotoros hajtással és alacsony zajszinttel, rendkívül alacsony fogyasztású, hatékony ventilátorokkal.
- „P” típus vízmelegítő tekerccsel, „E” típus érintésvédelmi elemekkel, három fokozatú beépített szabályozással, „A” típus fűtés nélkül, kizárólag levegővel. Választható DX tekerccs kiegészítés.
- Plug&Play vezérléssel, 7 méteres RJ45 kábellel és infravörös távirányítóval. Választható: Clever vezérlő (programozható, automatikus, intelligens, energiatakarékos, Modbus távirányító épületirányítási rendszerekhez...)

Műszaki adatok

50Hz

Fűtetlen		
modell	Névleges légáramlás (m³/h)	Ajánlott Szerelési Magasság (m)
BB 1000 A	4020	5-7
BB 1500 A	5360	5-7
BB 2000 A	8040	5-7
BB 2500 A	9380	5-7
BB 3000 A	10720	5-7

Elektromos Fűtés			
modell	Névleges légáramlás (m³/h)	Elektromos Fűtőteljesítmény 400Vx3 (kW)	Ajánlott Szerelési Magasság (m)
BB 1000 E	4020	6/15/21	5-7
BB 1500 E	5360	8/19/27	5-7
BB 2000 E	8040	12/30/42	5-7
BB 2500 E	9380	16/30/46	5-7
BB 3000 E	10720	20/30/50	5-7

Vízmelegítés					
modell	Névleges légáramlás (m³/h)	Ajánlott Szerelési Magasság (m)	Fűtőteljesítmény 80/60°C (kW)	Fűtőteljesítmény 60/40°C (kW)	Fűtőteljesítmény 50/40°C (kW)
BB 1000 P86	3750	5-7	18,21	-	-
BB 1500 P86	5000	5-7	26,46	-	-
BB 2000 P86	7500	5-7	38,44	-	-
BB 2500 P86	8750	5-7	46,38	-	-
BB 3000 P86	10000	5-7	55,04	-	-
BB 1000 P64	3750	5-7	-	15,16	-
BB 1500 P64	5000	5-7	-	21,87	-
BB 2000 P64	7500	5-7	-	31,13	-



Vízmelegítés					
modell	Névleges légáramlás (m³/h)	Ajánlott Szerelési Magasság (m)	Fűtőteljesítmény 80/60°C (kW)	Fűtőteljesítmény 60/40°C (kW)	Fűtőteljesítmény 50/40°C (kW)
BB 2500 P64	8750	5-7	-	38,96	-
BB 3000 P64	10000	5-7	-	45,49	-
BB 1000 P54	3750	5-7	-	-	16,48
BB 1500 P54	5000	5-7	-	-	24,15
BB 2000 P54	7500	5-7	-	-	35,04
BB 2500 P54	8750	5-7	-	-	42,12
BB 3000 P54	10000	5-7	-	-	49,27

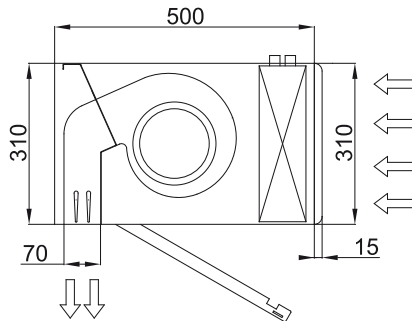
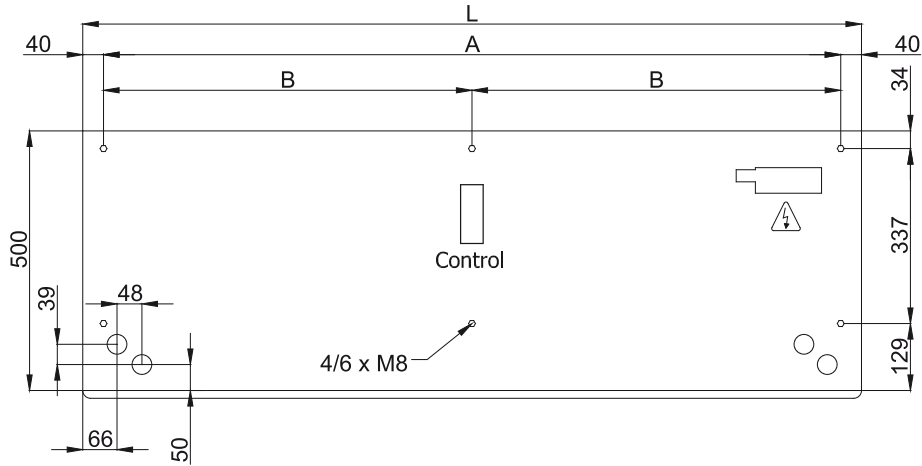
60Hz

Fűtetlen		
modell	Névleges légáramlás (m³/h)	Ajánlott Szerelési Magasság (m)
BB 1000 A	4020	5-7
BB 1500 A	5360	5-7
BB 2000 A	8040	5-7
BB 2500 A	9380	5-7
BB 3000 A	10720	5-7

Elektromos Fűtés			
modell	Névleges légáramlás (m³/h)	Elektromos Fűtőteljesítmény 400Vx3 (kW)	Ajánlott Szerelési Magasság (m)
BB 1000 E	4020	6/15/21	5-7
BB 1500 E	5360	8/19/27	5-7
BB 2000 E	8040	12/30/42	5-7
BB 2500 E	9380	16/30/46	5-7
BB 3000 E	10720	20/30/50	5-7

Vízmelegítés					
modell	Névleges légáramlás (m³/h)	Ajánlott Szerelési Magasság (m)	Fűtőteljesítmény 80/60°C (kW)	Fűtőteljesítmény 60/40°C (kW)	Fűtőteljesítmény 50/40°C (kW)
BB 1000 P86	3750	5-7	18,21	-	-
BB 1500 P86	5000	5-7	26,46	-	-
BB 2000 P86	7500	5-7	38,44	-	-
BB 2500 P86	8750	5-7	46,38	-	-
BB 3000 P86	10000	5-7	55,04	-	-
BB 1000 P64	3750	5-7	-	15,16	-
BB 1500 P64	5000	5-7	-	21,87	-
BB 2000 P64	7500	5-7	-	31,13	-
BB 2500 P64	8750	5-7	-	38,96	-
BB 3000 P64	10000	5-7	-	45,49	-
BB 1000 P54	3750	5-7	-	-	16,48
BB 1500 P54	5000	5-7	-	-	24,15
BB 2000 P54	7500	5-7	-	-	35,04
BB 2500 P54	8750	5-7	-	-	42,12
BB 3000 P54	10000	5-7	-	-	49,27

Méreték



L	A	B
1000	920	-
1500	1420	710
2000	1920	960
2500	2420	1210
3000	2920	1460