



Jellemzők



- Önálló ház horganyzott acéllemezből, álmennyezeti telepítésre előkészítve.
- Alumíniumprofilokkal és fűvókával ellátott (karbantartásmentes) bemeneti rács, egy RAL 9016 fehér színű keretbe integrálva. További színek kérésre elérhetőek.
- Eloxált alumínium kimeneti lapátok szárnykialakítással, mindkét irányba állítható.
- EC dupla bemeneti centrifugális ventilátorok külső rotormotoros hajtással és alacsony zajszinttel, rendkívül alacsony fogyasztású, hatékony ventilátorokkal.
- „P” típus vízmelegítő tekerccsel, „E” típus érintésvédelmi elemekkel, három fokozatú beépített szabályozással, „A” típus fűtés nélkül, kizárólag levegővel. Választható DX tekercs kiegészítés.
- Plug&Play vezérléssel, 7 méteres RJ45 kábellel és infravörös távirányítóval. Választható: Clever vezérlő (programozható, automatikus, intelligens, energiatakarékos, Modbus távirányító épületirányítási rendszerekhez...)

Műszaki adatok

50Hz

Fűtetlen		
modell	Névleges légáramlás (m³/h)	Ajánlott Szerelési Magasság (m)
RBB 1000 A	4020	4-7
RBB 1500 A	5360	4-7
RBB 2000 A	8040	4-7
RBB 2500 A	9380	4-7

Elektromos Fűtés			
modell	Névleges légáramlás (m³/h)	Elektromos Fűtőteljesítmény 400Vx3 (kW)	Ajánlott Szerelési Magasság (m)
RBB 1000 E	4020	6/15/21	4-7
RBB 1500 E	5360	8/19/27	4-7
RBB 2000 E	8040	12/30/42	4-7
RBB 2500 E	9380	16/30/46	4-7

Vízmelegítés					
modell	Névleges légáramlás (m³/h)	Ajánlott Szerelési Magasság (m)	Fűtőteljesítmény 80/60°C (kW)	Fűtőteljesítmény 60/40°C (kW)	Fűtőteljesítmény 50/40°C (kW)
RBB 1000 P86	3750	4-7	18,21	-	-
RBB 1500 P86	5000	4-7	26,46	-	-
RBB 2000 P86	7500	4-7	38,44	-	-
RBB 2500 P86	8750	4-7	46,38	-	-
RBB 1000 P64	3750	4-7	-	15,16	-
RBB 1500 P64	5000	4-7	-	21,87	-
RBB 2000 P64	7500	4-7	-	31,13	-
RBB 2500 P64	8750	4-7	-	38,96	-
RBB 1000 P54	3750	4-7	-	-	16,48
RBB 1500 P54	5000	4-7	-	-	24,15
RBB 2000 P54	7500	4-7	-	-	35,04
RBB 2500 P54	8750	4-7	-	-	42,12

60Hz

Fűtetlen					
----------	--	--	--	--	--

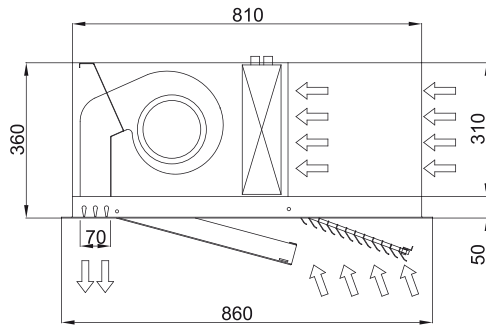
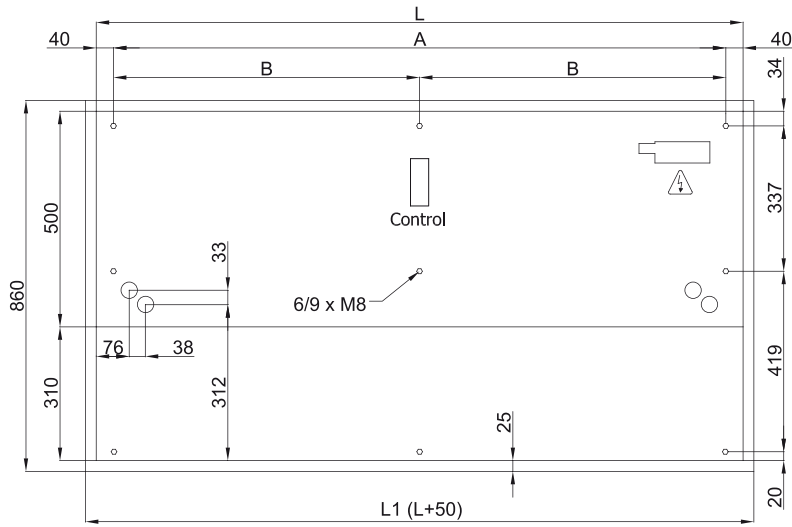


modell	Névleges légáramlás (m ³ /h)	Ajánlott Szerelési Magasság (m)
RBB 1000 A	4020	4-7
RBB 1500 A	5360	4-7
RBB 2000 A	8040	4-7
RBB 2500 A	9380	4-7

Elektromos Fűtés			
modell	Névleges légáramlás (m ³ /h)	Elektromos Fűtőteljesítmény 400Vx3 (kW)	Ajánlott Szerelési Magasság (m)
RBB 1000 E	4020	6/15/21	4-7
RBB 1500 E	5360	8/19/27	4-7
RBB 2000 E	8040	12/30/42	4-7
RBB 2500 E	9380	16/30/46	4-7

Vízmelegítés					
modell	Névleges légáramlás (m ³ /h)	Ajánlott Szerelési Magasság (m)	Fűtőteljesítmény 80/60°C (kW)	Fűtőteljesítmény 60/40°C (kW)	Fűtőteljesítmény 50/40°C (kW)
RBB 1000 P86	3750	4-7	18,21	-	-
RBB 1500 P86	5000	4-7	26,46	-	-
RBB 2000 P86	7500	4-7	38,44	-	-
RBB 2500 P86	8750	4-7	46,38	-	-
RBB 1000 P64	3750	4-7	-	15,16	-
RBB 1500 P64	5000	4-7	-	21,87	-
RBB 2000 P64	7500	4-7	-	31,13	-
RBB 2500 P64	8750	4-7	-	38,96	-
RBB 1000 P54	3750	4-7	-	-	16,48
RBB 1500 P54	5000	4-7	-	-	24,15
RBB 2000 P54	7500	4-7	-	-	35,04
RBB 2500 P54	8750	4-7	-	-	42,12

Méretetek



L	L1	A	B
1000	1050	920	-
1500	1550	1420	710
2000	2050	1920	960
2500	2550	2420	1210