

Jellemz?k



- Energiatakarékos h?szivattyús légfűgöny: Akár 70%-os költségmegtakarítás és szén-dioxid-kibocsátás csökkenés (f?tés módban).
- Önálló ház horganyzott acéllemezbe?, szerkezeti epoxi-poliészter festéssel, alap kivételben RAL9016 fehér színben. Megrendelésre kérhet? egyéb színekben vagy rozsdamentes acélból.
- Mikroperforált bemeneti rács sz?r? funkciókkal és könny? szerelhet?séggel. Tartalmaz bels? el?sz?r?t.
- Eloxált alumínium kimeneti lapátok szárnykialakítással, mindkét oldalon 0 és 15° között állítható.
- EC dupla bemeneti centrifugális ventilátorok küls? rotormotoros hajtással és alacsony zajszinttel, rendkívül alacsony fogyasztású, hatékony ventilátorokkal.
- Tartalmaz bels? el?sz?r?t.
- Tartalmaz Plug & Play vezérl?panelt CS-5DX-NE DX alegységgel, 5 sebességfokozattal és 10 m telefonkábel.
- DX 1:1:
Választható: Továbbfejlesztett Clever Control vezérl? (programozható, automatikus, intelligens, energiatakarékos, Modbus RTU épületirányítási rendszerekhez...) egyedi programmal a h?tési módban m?ködéshez, a páralecsapódás elkerülése érdekében. Szabályozza a h?tési teljesítményt, hogy fenntartsa a leveg? áramlási sebességét és elérje a közeg elkülönítését. El?készítve DAIKIN Inverter kültéri h?szivattyúhoz (R410A) való csatlakoztatásra, tágulási szelep nem tartozék, az ügyfélnek kell beszereznie. Ehhez légfűgönyökre alakított DAIKIN DX Interface készlet és programozható vezérl? szükséges.
- DX VRV:
El?készítve DAIKIN VRV kültéri h?szivattyúhoz (R410A) való csatlakoztatásra, tágulási szelep nem tartozék, az ügyfélnek kell beszereznie. Ehhez légfűgönyökre alakított DAIKIN VRV Interface készlet és programozható vezérl? szükséges.

M?szaki adatok

50Hz

modell	Névleges légáramlás (m ³ /h)	H?szivattyú - DX 1:1		Ajánlott Szerelési Magasság (m)
		Küls? Egység 230Vx1	Küls? Egység 400Vx1	
BB 1000 DX16-DA	3510	ERQ 125 AV1	ERQ 125 AW1	5-7
BB 1500 DX24-DA	4680	-	ERQ 200 AW1	5-7
BB 2000 DX35-DA	7020	2x ERQ 140 AV1 + ERQ 140 AV1	-	5-7
BB 2500 DX41-DA	8190	2x ERQ 140 AV1	2x ERQ 200 AW1	5-7
BB 3000 DX47-DA	9360	-	2x ERQ 200 AW1 + ERQ 200 AW1	5-7

modell	Névleges légáramlás (m ³ /h)	H?szivattyú - VRV	
		Ajánlott Szerelési Magasság (m)	
L 1000 VRV19-DA	3525	4-5	
L 1500 VRV29-DA	5300	4-5	
L 2000 VRV34-DA	7050	4-5	
L 2500 VRV43-DA	8800	4-5	
L 3000 VRV49-DA	10600	4-5	
BB 1000 VRV17-DA	3510	5-7	
BB 1500 VRV24-DA	4680	5-7	
BB 2000 VRV35-DA	7020	5-7	
BB 2500 VRV43-DA	8190	5-7	



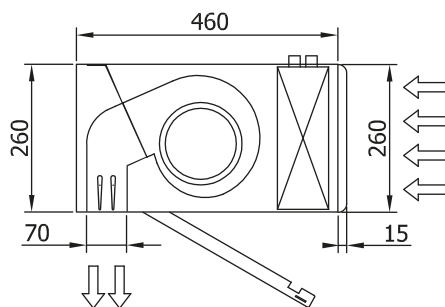
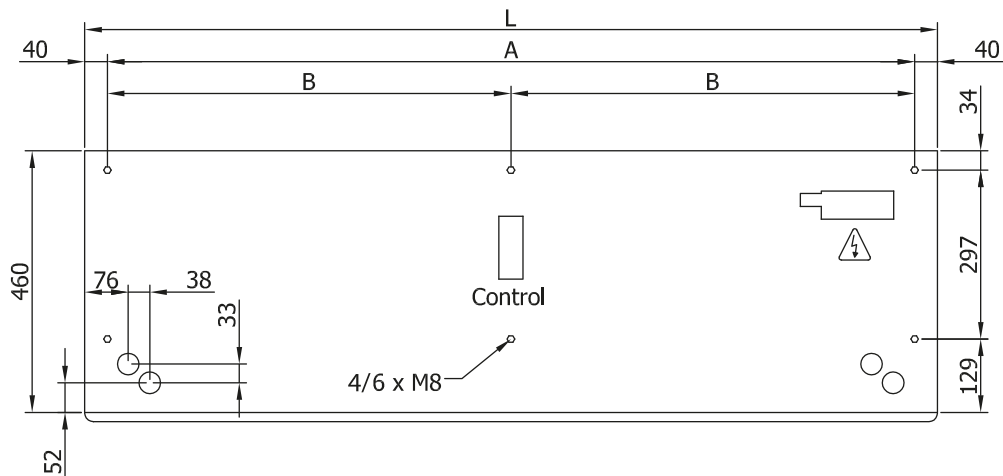
Hűszivattyú - VRV		
modell	Névleges légáramlás (m³/h)	Ajánlott Szerelési Magasság (m)
BB 3000 VRV47-DA	9360	5-7

60Hz

Hűszivattyú - DX 1:1				
modell	Névleges légáramlás (m³/h)	Külső Egység 230Vx1	Külső Egység 400Vx1	Ajánlott Szerelési Magasság (m)
BB 1000 DX16-DA	3510	ERQ 125 AV1	ERQ 125 AW1	5-7
BB 1500 DX24-DA	4680	-	ERQ 200 AW1	5-7
BB 2000 DX35-DA	7020	2x ERQ 140 AV1 + ERQ 140 AV1	-	5-7
BB 2500 DX41-DA	8190	2x ERQ 140 AV1	2x ERQ 200 AW1	5-7
BB 3000 DX47-DA	9360	-	2x ERQ 200 AW1 + ERQ 200 AW1	5-7

Hűszivattyú - VRV		
modell	Névleges légáramlás (m³/h)	Ajánlott Szerelési Magasság (m)
BB 1000 VRV17-DA	3510	5-7
BB 1500 VRV24-DA	4680	5-7
BB 2000 VRV35-DA	7020	5-7
BB 2500 VRV43-DA	8190	5-7
BB 3000 VRV47-DA	9360	5-7

Méretetek



L	A	B
1000	920	-
1500	1420	710
2000	1920	960
2500	2420	1210
3000	2920	1460