



Jellemzők



- Energiatakarékos hűszivattyús légfüggöny: Akár 70%-os költségmegtakarítás és szén-dioxid-kibocsátás csökkenés (fűtés módban).
- Önálló ház horganyzott acéllemezben, szerkezeti epoxi-poliészter festéssel, alap kivételben RAL9016 fehér színben. Megrendelésre kérhető egyéb színekben vagy rozsdamentes acélból.
- Mikroperforált bemeneti rács szűrő funkciókkal és könnyű szerelhetőséggel. Tartalmaz belső elszívót.
- Eloxált alumínium kimeneti lapátok szárnykialakítással, mindkét oldalon 0 és 15° között állítható.
- EC dupla bemeneti centrifugális ventilátorok külső rotormotoros hajtással és alacsony zajszinttel, rendkívül alacsony fogyasztású, hatékony ventilátorokkal.
- Tartalmaz belső elszívót.
- Tartalmaz Plug & Play vezérlőpanelt CS-5DX-NE DX alegységgel, 5 sebességfokozattal és 10 m telefonkábel.
- Választható: Továbbfejlesztett Clever Control vezérlő (programozható, automatikus, intelligens, energiatakarékos, Modbus RTU épületirányítási rendszerekhez...) egyedi programmal a hűtési módban működéshez, a páralecsapódás elkerülése érdekében. Szabályozza a hűtési teljesítményt, hogy fenntartsa a levegő áramlási sebességét és elérje a közeg elkülönítését.
- DX VRF: Előkészítve HAIER VRF kültéri hűszivattyúegységhez (R410A) való csatlakoztatásra. Ehhez túlagulási szeleppel rendelkező légfüggönyökre alakított HAIER VRF Interface készlet és programozható vezérlő szükséges.

Műszaki adatok

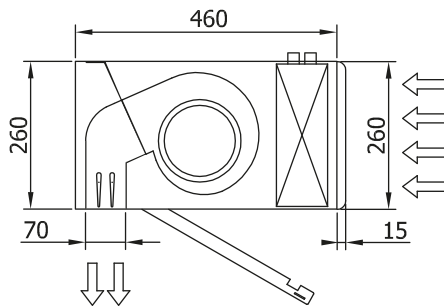
50Hz

Hűszivattyú - VRF		
modell	Névleges légáramlás (m³/h)	Ajánlott Szerelési Magasság (m)
BB 1000 VRF17-HA	3510	5-7
BB 1500 VRF24-HA	4680	5-7
BB 2000 VRF35-HA	7020	5-7
BB 2500 VRF43-HA	8190	5-7
BB 3000 VRF47-HA	9360	5-7

60Hz

Hűszivattyú - VRF		
modell	Névleges légáramlás (m³/h)	Ajánlott Szerelési Magasság (m)
BB 1000 VRF17-HA	3510	5-7
BB 1500 VRF24-HA	4680	5-7
BB 2000 VRF35-HA	7020	5-7
BB 2500 VRF43-HA	8190	5-7
BB 3000 VRF47-HA	9360	5-7

Méretetek



L	A	B
1000	920	-
1500	1420	710
2000	1920	960
2500	2420	1210
3000	2920	1460