

Jellemzők



- Energiatakarékos hűszivattyús légfűgöny: Akár 70%-os költségmegtakarítás és szén-dioxid-kibocsátás csökkenés (fűtés módban).
- Önálló ház horganyzott acéllemezbe, szerkezeti epoxi-poliészter festéssel, alap kivételben RAL9016 fehér színben. Megrendelésre kérhető egyéb színekben vagy rozsdamentes acélból.
- Mikroperforált bemeneti rács szűrő funkciókkal és könnyű szerelhetőséggel. Tartalmaz belső elszívót.
- Eloxált alumínium kimeneti lapátok szárnykialakítással, mindkét oldalon 0 és 15° között állítható.
- EC dupla bemeneti centrifugális ventilátorok külső rotormotoros hajtással és alacsony zajszinttel, rendkívül alacsony fogyasztású, hatékony ventilátorokkal.
- Tartalmaz belső elszívót.
- Tartalmaz Plug & Play vezérlőpanelt CS-5DX-NE DX alegységgel, 5 sebességfokozattal és 10 m telefonkábel.
- Választható: Továbbfejlesztett Clever Control vezérlő (programozható, automatikus, intelligens, energiatakarékos, Modbus RTU épületirányítási rendszerekhez...) egyedi programmal a hűtési módban működéshez, a páralecsapódás elkerülése érdekében. Szabályozza a hűtési teljesítményt, hogy fenntartsa a levegő áramlási sebességét és elérje a közeg elkülönítését.
- DX 1:1:
Előkészítve LG inverterhez való csatlakoztatásra kültéri hűszivattyúegységhez (R410A) tágulási szeleppel. Ehhez légfűgönyökre alakított LG DX Interface készlet és programozható vezérlő szükséges.
- DX VRF:
Előkészítve LG VRF kültéri hűszivattyúhoz (R410A) való csatlakoztatásra, tágulási szelep nem tartozék, az ügyfélnek kell beszereznie. Ehhez légfűgönyökre alakított LG VRF Interface készlet és programozható vezérlő szükséges.

Műszaki adatok

50Hz

modell	Névleges légáramlás (m³/h)	Hűszivattyú - DX 1:1			
		Ajánlott Szerelési Magasság (m)	Külső Egység 230Vx1	Külső Egység 400Vx1	
BB 1000 DX17-LG	3510	4-7	UUD1 U30 (60)	UUD3 U30 (60)	1" - 3/8"
BB 1500 DX24-LG	4680	4-7	-	UU70W U34	7/8" - 1/2"
BB 2000 DX34-LG	7020	4-7	2x UUD1 U30 (60) + UUD1 U30 (60)	2x UUD3 U30 (60) + UUD3 U30 (60)	5/8" - 3/8"
BB 2500 DX43-LG	8190	4-7	-	2x UU70W U34 + UU85W U74	1" - 3/8"
BB 3000 DX47-LG	9360	4-7	-	2x UU70W U34	1" - 3/8" // 5/8" - 3/8"

modell	Névleges légáramlás (m³/h)	Hűszivattyú - VRF	
		Ajánlott Szerelési Magasság (m)	
BB 1000 VRF17-LG	3510	4-7	1" - 3/8"
BB 1500 VRF24-LG	4680	4-7	7/8" - 1/2"
BB 2000 VRF35-LG	7020	4-7	7/8" - 1/2"
BB 2500 VRF43-LG	8190	4-7	7/8" - 1/2"
BB 3000 VRF47-LG	9360	4-7	7/8" - 1/2"

60Hz

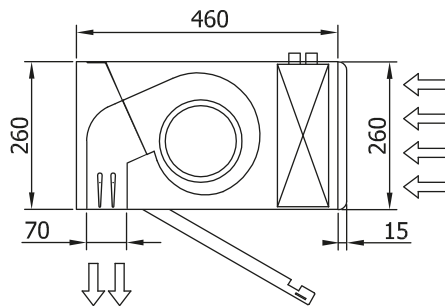
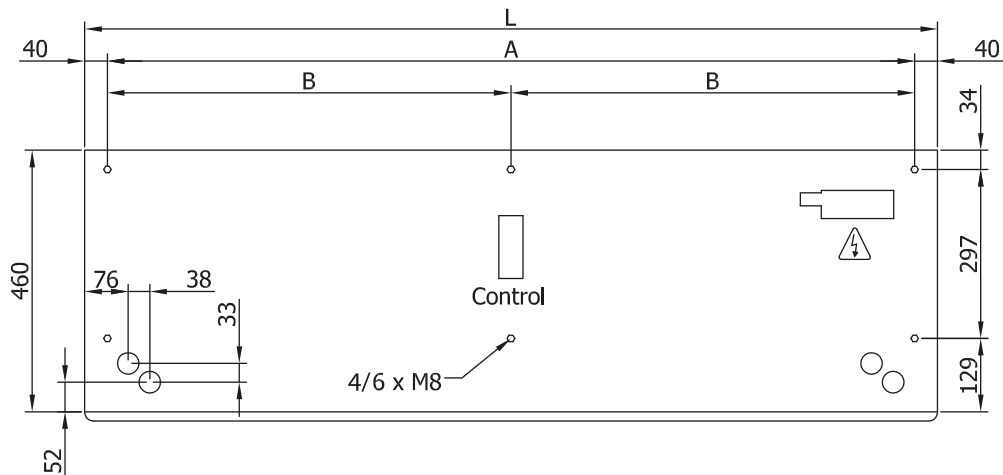
Hűszivattyú - DX 1:1



modell	Névleges légáramlás (m³/h)	Ajánlott Szerelési Magasság (m)	Küls? Egység 230Vx1	Küls? Egység 400Vx1	
BB 1000 DX17-LG	3510	4-7	UUD1 U30 (60)	UUD3 U30 (60)	1" - 3/8"
BB 1500 DX24-LG	4680	4-7	-	UU70W U34	7/8" - 1/2"
BB 2000 DX34-LG	7020	4-7	2x UUD1 U30 (60) + UUD1 U30 (60)	2x UUD3 U30 (60) + UUD3 U30 (60)	5/8" - 3/8"
BB 2500 DX43-LG	8190	4-7	-	2x UU70W U34 + UU85W U74	1" - 3/8"
BB 3000 DX47-LG	9360	4-7	-	2x UU70W U34	1" - 3/8" // 5/8" - 3/8"

H?szivattyú - VRF				
modell	Névleges légáramlás (m³/h)	Ajánlott Szerelési Magasság (m)		
BB 1000 VRF17-LG	3510	4-7		1" - 3/8"
BB 1500 VRF24-LG	4680	4-7		7/8" - 1/2"
BB 2000 VRF35-LG	7020	4-7		7/8" - 1/2"
BB 2500 VRF43-LG	8190	4-7		7/8" - 1/2"
BB 3000 VRF47-LG	9360	4-7		7/8" - 1/2"

Méreték



L	A	B
1000	920	-
1500	1420	710
2000	1920	960
2500	2420	1210
3000	2920	1460