

Jellemz?k



- Energiatakarékos h?szivattyús légfüggöny: Akár 70%-os költségmegtakarítás és szén-dioxid-kibocsátás csökkenés (f?tés módban).
- Önálló ház horganyzott acéllemezbe?, szerkezeti epoxi-poliészter festéssel, alapkivitelben RAL9016 fehér színben.Megrendelésre kérhet? egyéb színekben vagy rozsdamentes acélból.
- Mikroperforált bemeneti rács sz?r? funkciókkal és könny? szerelhet?séggel.Tartalmaz bels? el?sz?r?t.
- Eloxált alumínium kimeneti lapátok szárnykialakítással, mindkét oldalon 0 és 15° között állítható.
- Kett?s bemeneti centrifugális ventilátorok, küls? rotor motorral és alacsony zajszinttel. 5 sebességfokozat.Az EC modellek rendkívül alacsony fogyasztású hatékony ventilátorokkal szerelve.
- Tartalmaz bels? el?sz?r?t.
- Tartalmaz Plug & Play vezérl?panelt CS-5DX-NE DX alegységgel, 5 sebességfokozattal és 7 m telefonkábel.
- DX VRF:
El?készítve HAIER VRF kültéri h?szivattyúegységhez (R410A) való csatlakoztatásra. Ehhez táglási szeleppel rendelkező légfüggönyökre alakított HAIER VRF Interface készlet és programozható vezérl? szükséges.

M?szaki adatok

50Hz

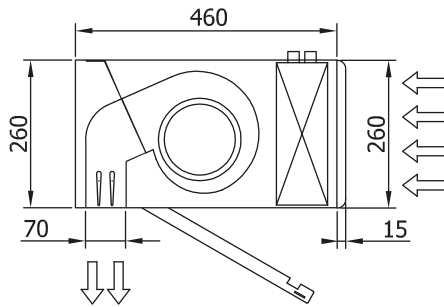
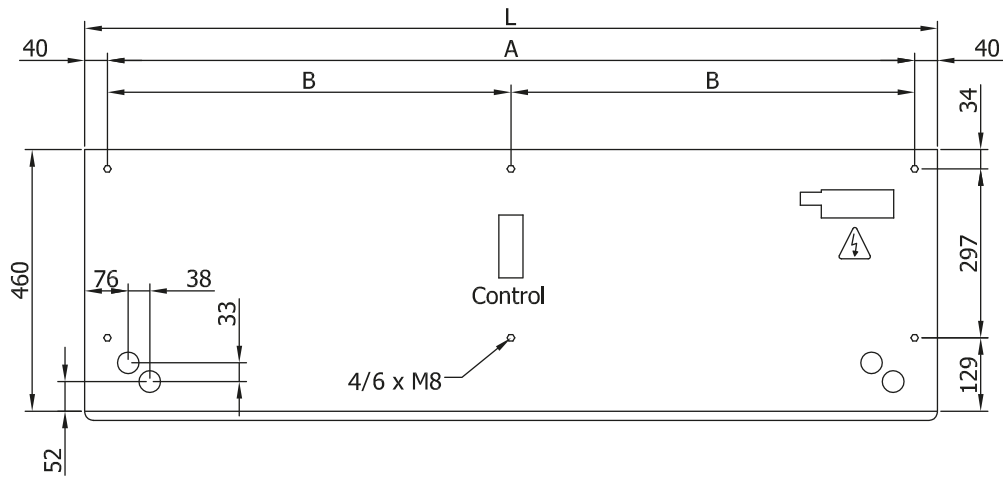
H?szivattyú - VRF		
modell	Névleges légáramlás (m³/h)	Ajánlott Szerelési Magasság (m)
ECM 1000 VRF7-HA	1640	2,5-3,8
ECM 1500 VRF12-HA	2460	2,5-3,8
ECM 2000 VRF16-HA	3280	2,5-3,8
ECM 2000 VRF19-HA	3280	2,5-3,8
ECM 2500 VRF21-HA	4100	2,5-3,8
ECM 2500 VRF24-HA	4100	2,5-3,8
ECM 3000 VRF26-HA	4920	2,5-3,8
ECG 1000 VRF10-HA	2190	3-4,2
ECG 1500 VRF13-HA	2920	3-4,2
ECG 1500 VRF15-HA	2920	3-4,2
ECG 2000 VRF20-HA	4380	3-4,2
ECG 2000 VRF24-HA	4380	3-4,2
ECG 2500 VRF25-HA	5110	3-4,2
ECG 2500 VRF29-HA	5110	3-4,2
ECG 3000 VRF29-HA	5840	3-4,2
ECG 3000 VRF34-HA	5840	3-4,2

60Hz

H?szivattyú - VRF		
modell	Névleges légáramlás (m³/h)	Ajánlott Szerelési Magasság (m)
ECM 1000 VRF7-HA	1640	2,5-3,8
ECM 1500 VRF12-HA	2460	2,5-3,8
ECM 2000 VRF16-HA	3280	2,5-3,8
ECM 2000 VRF19-HA	3280	2,5-3,8
ECM 2500 VRF21-HA	4100	2,5-3,8
ECM 2500 VRF24-HA	4100	2,5-3,8

H?szivattyú - VRF		
modell	Névleges légáramlás (m ³ /h)	Ajánlott Szerelési Magasság (m)
ECM 3000 VRF26-HA	4920	2,5-3,8
ECG 1000 VRF10-HA	2190	3-4,2
ECG 1500 VRF13-HA	2920	3-4,2
ECG 1500 VRF15-HA	2920	3-4,2
ECG 2000 VRF20-HA	4380	3-4,2
ECG 2000 VRF24-HA	4380	3-4,2
ECG 2500 VRF25-HA	5110	3-4,2
ECG 2500 VRF29-HA	5110	3-4,2
ECG 3000 VRF29-HA	5840	3-4,2
ECG 3000 VRF34-HA	5840	3-4,2

Méretetek



L	A	B
1000	920	-
1500	1420	710
2000	1920	960
2500	2420	1210
3000	2920	1460