

## Jellemzők



- Energiatakarékos hűszivattyús légfüggöny: Akár 70%-os költségmegtakarítás és szén-dioxid-kibocsátás csökkenés (fűtés módban).
- Önálló ház horganyzott acéllemezben, álmennyezeti telepítésre elkészítve.
- Alumíniumprofilokkal és fúvókával ellátott (karbantartásmentes) bemeneti rács, egy RAL 9016 fehér színű keretbe integrálva. További színek kérésre elérhetőek. Tartalmaz belső elszívót.
- Eloxált alumínium kimeneti lapátok szárnykialakítással, mindkét irányba állítható.
- Kettős bemeneti centrifugális ventilátorok, külső rotor motorral és alacsony zajszinttel. 5 sebességfokozat. Az EC modellek rendkívül alacsony fogyasztású hatékony ventilátorokkal szerelve.
- Tartalmaz belső elszívót.
- Tartalmaz Plug & Play vezérlőpanelt CS-5DX-NE DX alegységgel, 5 sebességfokozattal és 7 m telefonkábelrel.
- DX 1:1:  
Elkészítve PANASONIC inverterhez való csatlakoztatásra kültéri hűszivattyúegységhez (R410A) tágulási szeleppel. Ehhez légfüggönyökre alakított PANASONIC DX Interface készlet és programozható vezérlő szükséges.
- DX VRF:  
Elkészítve PANASONIC VRF kültéri hűszivattyúegységhez (R410A) való csatlakoztatásra. Ehhez tágulási szeleppel rendelkező légfüggönyökre alakított PANASONIC VRF Interface készlet és programozható vezérlő szükséges.

## Műszaki adatok

50Hz

modell	Névleges légáramlás (m³/h)	Hűszivattyú - DX 1:1		Ajánlott Szerelési Magasság (m)
		Külső Egység 230Vx1	Külső Egység 400Vx1	
RECM 1500 DX11-PA	2460	U-100PZH3E5	U-100PZH3E8	2,5-3,8
RECM 1500 DX13-PA	2460	U-125PZH3E5	U-125PZH3E8	2,5-3,8
RECM 2000 DX16-PA	3280	U-140PZH3E5	U-140PZH3E8	2,5-3,8
RECM 2500 DX22-PA	4100	-	U-200PZH3E8	2,5-3,8
RECG 1000 DX10-PA	2190	U-100PZH3E5	U-100PZH3E8	3-4,2
RECG 1500 DX14S-PA	2920	U-125PZH3E5	U-125PZH3E8	3-4,2
RECG 1500 DX14E-PA	2920	U-140PZ3E5	U-140PZ3E8	3-4,2
RECG 2000 DX22-PA	4380	-	U-200PZH3E8	3-4,2
RECG 2500 DX28-PA	5110	-	U-250PZH3E8	3-4,2

modell	Névleges légáramlás (m³/h)	Hűszivattyú - VRF	
		Ajánlott Szerelési Magasság (m)	
RECM 1500 VRF12-PA	2460	2,5-3,8	
RECM 2000 VRF16-PA	3280	2,5-3,8	
RECM 2000 VRF19-PA	3280	2,5-3,8	
RECM 2500 VRF21-PA	4100	2,5-3,8	
RECM 2500 VRF24-PA	4100	2,5-3,8	
RECG 1000 VRF10-PA	2190	3-4,2	
RECG 1500 VRF13-PA	2920	3-4,2	
RECG 1500 VRF15-PA	2920	3-4,2	
RECG 2000 VRF20-PA	4380	3-4,2	
RECG 2000 VRF24-PA	4380	3-4,2	
RECG 2500 VRF25-PA	5110	3-4,2	
RECG 2500 VRF29-PA	5110	3-4,2	

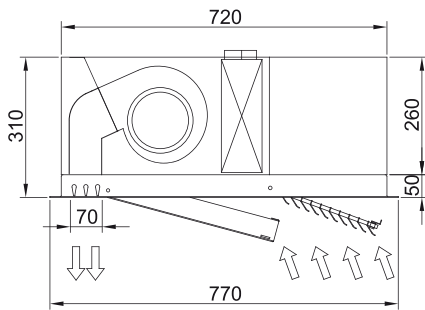
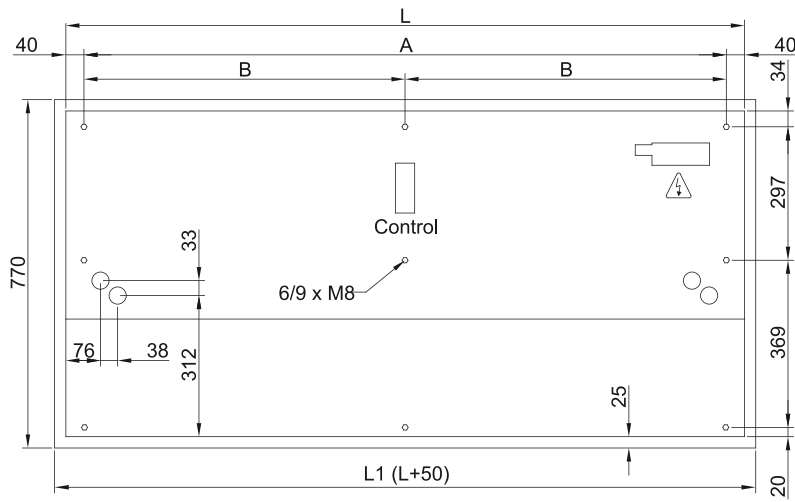
60Hz



H?szivattyú - DX 1:1				
modell	Névleges légáramlás (m <sup>3</sup> /h)	Küls? Egység 230Vx1	Küls? Egység 400Vx1	Ajánlott Szerelési Magasság (m)
RECM 1500 DX11-PA	2460	U-100PZH3E5	U-100PZH3E8	2,5-3,8
RECM 1500 DX13-PA	2460	U-125PZH3E5	U-125PZH3E8	2,5-3,8
RECM 2000 DX16-PA	3280	U-140PZH3E5	U-140PZH3E8	2,5-3,8
RECM 2500 DX22-PA	4100	-	U-200PZH3E8	2,5-3,8
RECG 1000 DX10-PA	2190	U-100PZH3E5	U-100PZH3E8	3-4,2
RECG 1500 DX14S-PA	2920	U-125PZH3E5	U-125PZH3E8	3-4,2
RECG 1500 DX14E-PA	2920	U-140PZ3E5	U-140PZ3E8	3-4,2
RECG 2000 DX22-PA	4380	-	U-200PZH3E8	3-4,2
RECG 2500 DX28-PA	5110	-	U-250PZH3E8	3-4,2

H?szivattyú - VRF		
modell	Névleges légáramlás (m <sup>3</sup> /h)	Ajánlott Szerelési Magasság (m)
RECM 1500 VRF12-PA	2460	2,5-3,8
RECM 2000 VRF16-PA	3280	2,5-3,8
RECM 2000 VRF19-PA	3280	2,5-3,8
RECM 2500 VRF21-PA	4100	2,5-3,8
RECM 2500 VRF24-PA	4100	2,5-3,8
RECG 1000 VRF10-PA	2190	3-4,2
RECG 1500 VRF13-PA	2920	3-4,2
RECG 1500 VRF15-PA	2920	3-4,2
RECG 2000 VRF20-PA	4380	3-4,2
RECG 2000 VRF24-PA	4380	3-4,2
RECG 2500 VRF25-PA	5110	3-4,2
RECG 2500 VRF29-PA	5110	3-4,2

Méretetek



	L	L1	A	B
Recessed Windbox 1000	1000	1050	920	-
Recessed Windbox 1500	1500	1550	1420	710
Recessed Windbox 2000	2000	2050	1920	960
Recessed Windbox 2500	2500	2550	2420	1210