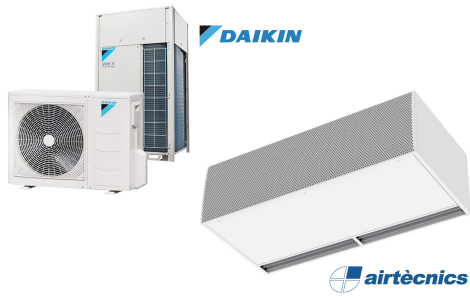


Jellemz?k



- Energiatakarékos h?szivattyús légfűggyöny: Akár 70%-os költségmegtakarítás és szén-dioxid-kibocsátás csökkenés (f?tés módban).
- Önálló ház horganyzott acéllemezbe?, szerkezeti epoxi-poliészter festéssel, alapkivitelben RAL9016 fehér színben.Megrendelésre kérhet? egyéb színekben vagy rozsdamentes acélból.
- Két elűs r?cs kivitelben: ipari lyuggatott (alapkivitelben), kereskedelmi mikroperforált.Tartalmaz bels? el?sz?r?t.
- Eloxált alumínium kimeneti lapátok szárnykialakítással, mindkét oldalon 0 és 15° között állítható.
- Kett?s bemeneti centrifugális ventilátorok, küls? rotor motorral és alacsony zajszinttel. 5 sebességfokozat.
- Tartalmaz bels? el?sz?r?t.
- Tartalmaz Plug & Play vezér?panelt CS-5DX-NE DX alegységgel, 5 sebességfokozattal és 10 m telefonkábel.
- DX 1:1:
Választható: Továbbfejlesztett Clever Control vezér? (programozható, automatikus, intelligens, energiatakarékos, Modbus RTU épületirányítási rendszerekhez...) egyedi programmal a h?tési módban m?ködéshez, a páralecsapódás elkerűlése érdekében. Szabályozza a h?tési teljesítményt, hogy fenntartsa a leveg? áramlási sebességét és elérje a közeg elkűlönítését. El?készítve DAIKIN Inverter kültéri h?szivattyúhoz (R410A) való csatlakoztatásra, tágulási szelep nem tartozék, az ügyfélnek kell beszereznie. Ehhez légfűggyönyökre alakított DAIKIN DX Interface készlet és programozható vezér? szükséges.
- DX VRV:
El?készítve DAIKIN VRV kültéri h?szivattyúhoz (R410A) való csatlakoztatásra, tágulási szelep nem tartozék, az ügyfélnek kell beszereznie. Ehhez légfűggyönyökre alakított DAIKIN VRV Interface készlet és programozható vezér? szükséges.

M?szaki adatok

50Hz

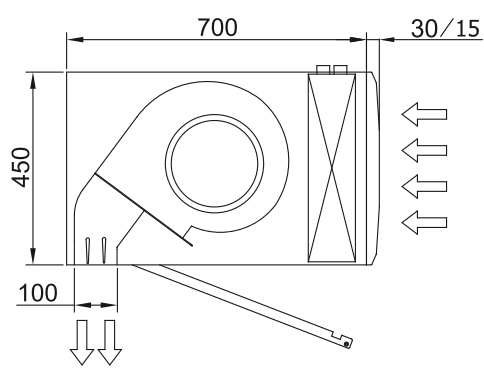
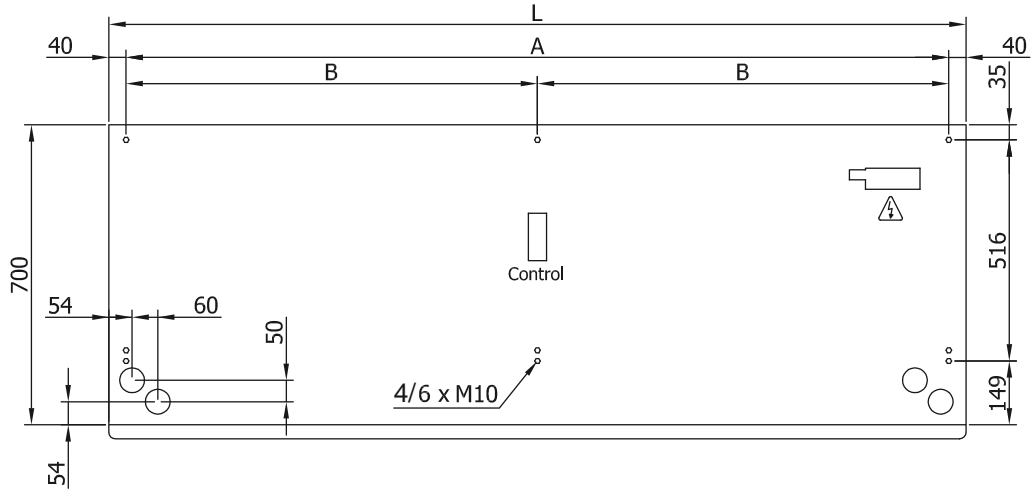
modell	Névleges légáramlás (m ³ /h)	H?szivattyú - DX 1:1		Ajánlott Szerelési Magasság (m)
		Kűls? Egység 230Vx1	Kűls? Egység 400Vx1	
L 1000 DX18-DA	3525	ERQ 140 AV1	-	4-5
L 1500 DX24-DA	5300	-	ERQ 200 AW1	4-5
L 2000 DX34-DA	7050	2x ERQ 125 AV1 + ERQ 140 AV1	-	4-5
L 2500 DX43-DA	8800	2x ERQ 140 AV1	2x ERQ 200 AW1	4-5
L 3000 DX49-DA	10600	-	2x ERQ 200 AW1 + ERQ 200 AW1	4-5
XL 1000 DX23-DA	4550	-	ERQ 200 AW1	5-7
XL 1500 DX34-DA	6850	2x ERQ 125 AV1 + ERQ 140 AV1	-	5-7
XL 2000 DX47-DA	9100	-	2x ERQ 200 AW1	5-7
XL 2500 DX57-DA	11400	-	2x ERQ 200 AW1 + ERQ 250 AW1	5-7
XL 3000 DX57-DA	13600	-	2x ERQ 250 AW1 + ERQ 250 AW1	5-7

modell	Névleges légáramlás (m ³ /h)	H?szivattyú - VRV	
		Ajánlott Szerelési Magasság (m)	
XL 1000 VRV23-DA	4550	5-7	
XL 1500 VRV34-DA	6850	5-7	
XL 2000 VRV47-DA	9100	5-7	

Hűszivattyú - VRV

modell	Névleges légáramlás (m ³ /h)	Ajánlott Szerelési Magasság (m)
XL 2500 VRV61-DA	11400	5-7
XL 3000 VRV74-DA	13600	5-7

Méretetek



L	A	B
1000	920	-
1500	1420	710
2000	1920	960
2500	2420	1210
3000	2920	1460