

Jellemzők



- Energiatakarékos hűszivattyús légfűtőegység: Akár 70%-os költségmegtakarítás és szén-dioxid-kibocsátás csökkenés (fűtés módban).
- Önálló ház horganyzott acéllemezbe építve, szerkezeti epoxi-poliészter festéssel, alap kivételben RAL9016 fehér színben. Megrendelésre kérhető egyéb színekben vagy rozsdamentes acélből.
- Mikroperforált bemeneti rács szűrő funkciókkal és könnyű szerelhetőséggel. Tartalmaz belső elvezetőt.
- Eloxált alumínium kimeneti lapátok szárnykialakítással, mindkét oldalon 0 és 15° között állítható.
- Kettős bemeneti centrifugális ventilátorok, külső rotor motorral és alacsony zajszinttel. 5 sebességfokozat. Az EC modellek rendkívül alacsony fogyasztású hatékony ventilátorokkal szerelve.
- Tartalmaz belső elvezetőt.
- Tartalmaz Plug & Play vezérlőpanelt CS-5DX-NE DX alegységgel, 5 sebességfokozattal és 7 m telefonkábelrel.
- DX 1:1:
Előkészítve DAIKIN Inverter kültéri hűszivattyúhoz (R410A) való csatlakoztatásra, tápülési szelep nem tartozék, az ügyfélnek kell beszereznie. Ehhez légfűtőegységre alakított DAIKIN DX Interface készlet és programozható vezérlő szükséges.
- DX VRV:
Előkészítve DAIKIN VRV kültéri hűszivattyúhoz (R410A) való csatlakoztatásra, tápülési szelep nem tartozék, az ügyfélnek kell beszereznie. Ehhez légfűtőegységre alakított DAIKIN VRV Interface készlet és programozható vezérlő szükséges.

Műszaki adatok

50Hz

Hűszivattyú - DX 1:1					
modell	Névleges légáramlás (m³/h)	Ajánlott Szerelési Magasság (m)	Külső Egység 230Vx1	Külső Egység 400Vx1	
ECM 1500 DX13-DA	2460	2,5-3,8	ERQ 100 AV1	-	5/8" - 3/8"
ECM 2000 DX18-DA	3280	2,5-3,8	ERQ 140 AV1	-	3/4" - 3/8"
ECM 2000 DX16-DA	3280	2,5-3,8	ERQ 125 AV1	ERQ 125 AW1	5/8" - 3/8"
ECM 2500 DX24-DA	4100	2,5-3,8	-	ERQ 200 AW1	3/4" - 3/8"
ECM 3000 DX25-DA	4920	2,5-3,8	-	ERQ 200 AW1	3/4" - 3/8"
ECG 1000 DX10-DA	2190	3-4,2	ERQ 100 AV1	-	5/8" - 3/8"
ECG 1500 DX15-DA	2920	3-4,2	ERQ 125 AV1	ERQ 125 AW1	5/8" - 3/8"
ECG 1500 DX13-DA	2920	3-4,2	ERQ 100 AV1	-	5/8" - 3/8"
ECG 2000 DX24-DA	4380	3-4,2	-	ERQ 200 AW1	3/4" - 3/8"
ECG 2500 DX25-DA	5110	3-4,2	-	ERQ 200 AW1	3/4" - 3/8"
ECG 2500 DX29-DA	5110	3-4,2	-	ERQ 250 AW1	7/8" - 3/8"
ECG 3000 DX32-DA	5840	3-4,2	-	ERQ 250 AW1	7/8" - 3/8"

Hűszivattyú - VRV			
modell	Névleges légáramlás (m³/h)	Ajánlott Szerelési Magasság (m)	
ECM 1000 VRV8-DA	1640	2,5-3,8	5/8" - 3/8"
ECM 1500 VRV12-DA	2460	2,5-3,5	5/8" - 3/8"
ECM 2000 VRV16-DA	3280	2,5-3,8	5/8" - 3/8"
ECM 2000 VRV19-DA	3280	2,5-3,8	3/4" - 3/8"
ECM 2500 VRV21-DA	4100	2,5-3,8	3/4" - 3/8"
ECM 2500 VRV24-DA	4100	2,5-3,8	3/4" - 3/8"
ECM 3000 VRV26-DA	4920	2,5-3,8	3/4" - 3/8"



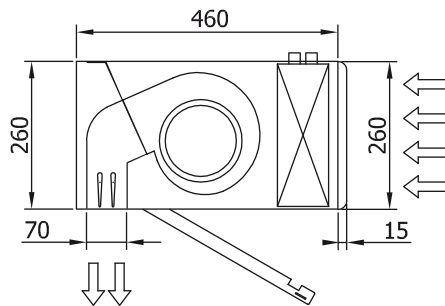
H?szivattyú - VRV			
modell	Névleges légáramlás (m ³ /h)	Ajánlott Szerelési Magasság (m)	
ECM 3000 VRV30-DA	4920	2,5-3,8	
ECG 1000 VRV10-DA	2190	3-4,2	
ECG 1500 VRV13-DA	2920	3-4,2	
ECG 1500 VRV15-DA	2920	3-4,2	
ECG 2000 VRV20-DA	4380	3-4,2	
ECG 2000 VRV24-DA	4380	3-4,2	
ECG 2500 VRV25-DA	5110	3-4,2	
ECG 2500 VRV29-DA	5110	3-4,2	
ECG 3000 VRV29-DA	5840	3-4,2	
ECG 3000 VRV34-DA	5840	3-4,2	

60Hz

H?szivattyú - DX 1:1					
modell	Névleges légáramlás (m ³ /h)	Ajánlott Szerelési Magasság (m)	Küls? Egység 230Vx1	Küls? Egység 400Vx1	
ECM 1500 DX13-DA	2460	2,5-3,8	ERQ 100 AV1	-	5/8" - 3/8"
ECM 2000 DX18-DA	3280	2,5-3,8	ERQ 140 AV1	-	3/4" - 3/8"
ECM 2000 DX16-DA	3280	2,5-3,8	ERQ 125 AV1	ERQ 125 AW1	5/8" - 3/8"
ECM 2500 DX24-DA	4100	2,5-3,8	-	ERQ 200 AW1	3/4" - 3/8"
ECM 3000 DX25-DA	4920	2,5-3,8	-	ERQ 200 AW1	3/4" - 3/8"
ECG 1000 DX10-DA	2190	3-4,2	ERQ 100 AV1	-	5/8" - 3/8"
ECG 1500 DX15-DA	2920	3-4,2	ERQ 125 AV1	ERQ 125 AW1	5/8" - 3/8"
ECG 1500 DX13-DA	2920	3-4,2	ERQ 100 AV1	-	5/8" - 3/8"
ECG 2000 DX24-DA	4380	3-4,2	-	ERQ 200 AW1	3/4" - 3/8"
ECG 2500 DX25-DA	5110	3-4,2	-	ERQ 200 AW1	3/4" - 3/8"
ECG 2500 DX29-DA	5110	3-4,2	-	ERQ 250 AW1	7/8" - 3/8"
ECG 3000 DX32-DA	5840	3-4,2	-	ERQ 250 AW1	7/8" - 3/8"

H?szivattyú - VRV			
modell	Névleges légáramlás (m ³ /h)	Ajánlott Szerelési Magasság (m)	
ECM 1000 VRV8-DA	1640	2,5-3,8	
ECM 1500 VRV12-DA	2460	2,5-3,5	
ECM 2000 VRV16-DA	3280	2,5-3,8	
ECM 2000 VRV19-DA	3280	2,5-3,8	
ECM 2500 VRV21-DA	4100	2,5-3,8	
ECM 2500 VRV24-DA	4100	2,5-3,8	
ECM 3000 VRV26-DA	4920	2,5-3,8	
ECM 3000 VRV30-DA	4920	2,5-3,8	
ECG 1000 VRV10-DA	2190	3-4,2	
ECG 1500 VRV13-DA	2920	3-4,2	
ECG 1500 VRV15-DA	2920	3-4,2	
ECG 2000 VRV20-DA	4380	3-4,2	
ECG 2000 VRV24-DA	4380	3-4,2	
ECG 2500 VRV25-DA	5110	3-4,2	
ECG 2500 VRV29-DA	5110	3-4,2	
ECG 3000 VRV29-DA	5840	3-4,2	
ECG 3000 VRV34-DA	5840	3-4,2	

Méretetek



L	A	B
1000	920	-
1500	1420	710
2000	1920	960
2500	2420	1210
3000	2920	1460