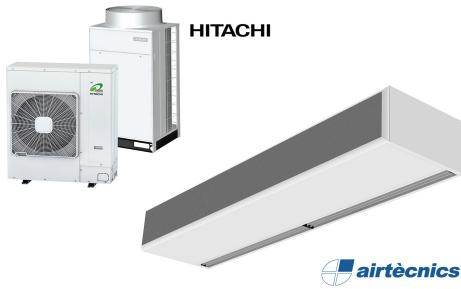


Jellemzők



- Energiatakarékos hűszivattyús légfüggöny: Akár 70%-os költségmegtakarítás és szén-dioxid-kibocsátás csökkenés (fűtés módban).
- Önálló ház horganyzott acéllemezből, szerkezeti epoxi-poliészter festéssel, alap kivitelben RAL9016 fehér színben. Megrendelésre kérhető egyéb színekben vagy rozsdamentes acélből.
- Mikroperforált bemeneti rács szűrő funkciókkal és könnyű szerelhetőséggel. Tartalmaz belső elszívót.
- Eloxált alumínium kimeneti lapátok szárnykialakítással, mindkét oldalon 0 és 15° között állítható.
- Kettős bemeneti centrifugális ventilátorok, külső rotor motorral és alacsony zajszinttel. 5 sebességfokozat. Az EC modellek rendkívül alacsony fogyasztású hatékony ventilátorokkal szerelve.
- Tartalmaz belső elszívót.
- Advanced Plug&Play control. Includes: Advanced PRO control with LCD display and integrated thermostat, door contact, 7m RJ11 cable and remote control.
- DX 1:1:
Előkészítve HITACHI Inverter kültéri hűszivattyúegységhez (R410A/R32) való csatlakoztatásra. Ehhez tárgulási szeleppel rendelkező légfüggönyökre alakított HITACHI DX Interface készlet és programozható vezérlő szükséges.
- DX VRF:
Előkészítve HITACHI VRF kültéri hűszivattyúegységhez (R410A) való csatlakoztatásra. Ehhez tárgulási szeleppel rendelkező légfüggönyökre alakított HITACHI VRF Interface készlet és programozható vezérlő szükséges.

Műszaki adatok

50Hz

Hűszivattyú - DX 1:1

modell	(m³/h)	(m)
ECM 1000 DX8-HI	2,5-3,8	
ECM 1500 DX11-HI	2,5-3,8	
ECM 2000 DX16-HI	2,5-3,8	
ECM 2500 DX21-HI	2,5-3,8	
ECM 3000 DX26-HI	2,5-3,8	
ECG 1000 DX8-HI	3-4,2	
ECG 1500 DX13-HI	3-4,2	
ECG 1500 DX15-HI	3-4,2	
ECG 2000 DX22-HI	3-4,2	
ECG 2500 DX22-HI	3-4,2	
ECG 2500 DX28-HI	3-4,2	
ECG 3000 DX28-HI	3-4,2	

Hűszivattyú - VRF

modell	(m³/h)	(m)
ECM 1000 VRF8-HI	2,5-3,8	
ECM 1500 VRF12-HI	2,5-3,8	
ECM 2000 VRF16-HI	2,5-3,8	
ECM 2000 VRF19-HI	2,5-3,8	
ECM 2500 VRF21-HI	2,5-3,8	
ECM 2500 VRF24-HI	2,5-3,8	
ECM 3000 VRF26-HI	2,5-3,8	
ECG 1000 VRF10-HI	3-4,2	
ECG 1500 VRF13-HI	3-4,2	



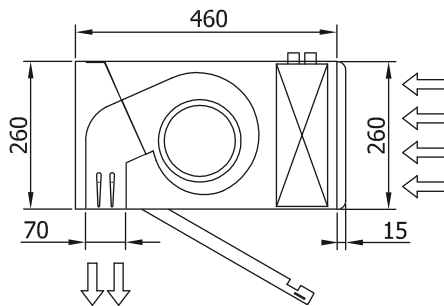
Hűtőszivattyú - VRF		
modell	(m³/h)	(m)
ECG 1500 VRF15-HI	3-4,2	
ECG 2000 VRF20-HI	3-4,2	
ECG 2000 VRF24-HI	3-4,2	
ECG 2500 VRF25-HI	3-4,2	
ECG 2500 VRF29-HI	3-4,2	
ECG 3000 VRF29-HI	3-4,2	

60Hz

Hűtőszivattyú - DX 1:1		
modell	(m³/h)	(m)
ECM 1000 DX8-HI	2,5-3,8	
ECM 1500 DX11-HI	2,5-3,8	
ECM 2000 DX16-HI	2,5-3,8	
ECM 2500 DX21-HI	2,5-3,8	
ECM 3000 DX26-HI	2,5-3,8	
ECG 1000 DX8-HI	3-4,2	
ECG 1500 DX13-HI	3-4,2	
ECG 1500 DX15-HI	3-4,2	
ECG 2000 DX22-HI	3-4,2	
ECG 2500 DX22-HI	3-4,2	
ECG 2500 DX28-HI	3-4,2	
ECG 3000 DX28-HI	3-4,2	

Hűtőszivattyú - VRF		
modell	(m³/h)	(m)
ECM 1000 VRF8-HI	2,5-3,8	
ECM 1500 VRF12-HI	2,5-3,8	
ECM 2000 VRF16-HI	2,5-3,8	
ECM 2000 VRF19-HI	2,5-3,8	
ECM 2500 VRF21-HI	2,5-3,8	
ECM 2500 VRF24-HI	2,5-3,8	
ECM 3000 VRF26-HI	2,5-3,8	
ECG 1000 VRF10-HI	3-4,2	
ECG 1500 VRF13-HI	3-4,2	
ECG 1500 VRF15-HI	3-4,2	
ECG 2000 VRF20-HI	3-4,2	
ECG 2000 VRF24-HI	3-4,2	
ECG 2500 VRF25-HI	3-4,2	
ECG 2500 VRF29-HI	3-4,2	
ECG 3000 VRF29-HI	3-4,2	

Méretetek



L	A	B
1000	920	-
1500	1420	710
2000	1920	960
2500	2420	1210
3000	2920	1460