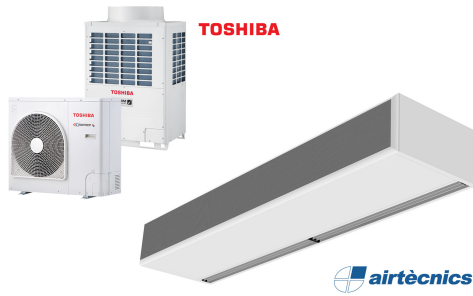


Jellemz?k



- Energiatakarékos h?szivattyús légfüggöny: Akár 70%-os költségmegtakarítás és szén-dioxid-kibocsátás csökkenés (f?tés módban).
- Önálló ház horganyzott acéllemezbe?, szerkezeti epoxi-poliészter festéssel, alap kivitelben RAL9016 fehér színben. Megrendelésre kérhet? egyéb színekben vagy rozsdamentes acélból.
- Mikroperforált bemeneti rács sz?r? funkciókkal és könny? szerelhet?séggel. Tartalmaz bels? el?sz?r?t.
- Eloxált alumínium kimeneti lapátok szárnykialakítással, mindkét oldalon 0 és 15° között állítható.
- Kett?s bemeneti centrifugális ventilátorok, küls? rotor motorral és alacsony zajszinttel. 5 sebességfokozat. Az EC modellek rendkívül alacsony fogyasztású hatékony ventilátorokkal szerelve.
- Tartalmaz bels? el?sz?r?t.
- Tartalmaz Plug & Play vezérl?panelt CS-5DX-NE DX alegységgel, 5 sebességfokozattal és 7 m telefonkábellet.
- DX 1:1:  
El?készítve TOSHIBA inverterhez való csatlakoztatásra kültéri h?szivattyúegységhez (R410A) tágulási szeleppel. Ehhez TOSHIBA DX Interface készletre van szükség és programozható vezérl?s légfüggönyökre alakítva.
- DX VRF:  
El?készítve TOSHIBA VRF kültéri h?szivattyú egységhez (R410A) való csatlakoztatásra, mely nem tartozék, és az ügyfélnek kell beszereznie. Ehhez légfüggönyökre alakított TOSHIBA VRF Interface készlet, programozható vezérl? és tágulási szelep szükséges. Kérje tanácsunkat.

M?szaki adatok

50Hz

| modell           | Névleges légáramlás (m³/h) | H?szivattyú - DX 1:1 |                     | Ajánlott Szerelési Magasság (m) |
|------------------|----------------------------|----------------------|---------------------|---------------------------------|
|                  |                            | Küls? Egység 230Vx1  | Küls? Egység 400Vx1 |                                 |
| ECM 1500 DX11-TO | 2460                       | RAV-GM1101ATP-E      | RAV-GM1101AT8P-E    | 2,5-3,8                         |
| ECM 2000 DX16-TO | 3280                       | RAV-GM1601ATP-E      | RAV-GM1601AT8P-E    | 2,5-3,8                         |
| ECM 2000 DX19-TO | 3280                       | -                    | RAV-GM2201AT8-E     | 2,5-3,8                         |
| ECM 2500 DX21-TO | 4100                       | -                    | RAV-GM2201AT8-E     | 2,5-3,8                         |
| ECM 2500 DX24-TO | 4100                       | -                    | RAV-GM2801AT8-E     | 2,5-3,8                         |
| ECM 3000 DX26-TO | 4920                       | -                    | RAV-GM2801AT8-E     | 2,5-3,8                         |
| ECG 1000 DX10-TO | 2190                       | RAV-GM1101ATP-E      | RAV-GM1101AT8P-E    | 3-4,2                           |
| ECG 1500 DX15-TO | 2920                       | RAV-GM1601ATP-E      | RAV-GM1601AT8P-E    | 3-4,2                           |
| ECG 1500 DX13-TO | 2920                       | RAV-GM1401ATP-E      | RAV-GM1401AT8P-E    | 3-4,2                           |
| ECG 2000 DX22-TO | 4380                       | -                    | RAV-GM2201AT8-E     | 3-4,2                           |
| ECG 2000 DX24-TO | 4380                       | -                    | RAV-GM2801AT8-E     | 3-4,2                           |
| ECG 2500 DX27-TO | 5110                       | -                    | RAV-GM2801AT8-E     | 3-4,2                           |
| ECG 2500 DX22-TO | 5110                       | -                    | RAV-GM2201AT8-E     | 3-4,2                           |
| ECG 3000 DX27-TO | 5840                       | -                    | RAV-GM2801AT8-E     | 3-4,2                           |

| modell            | Névleges légáramlás (m³/h) | H?szivattyú - VRF               |  |
|-------------------|----------------------------|---------------------------------|--|
|                   |                            | Ajánlott Szerelési Magasság (m) |  |
| ECM 1500 VRF12-TO | 2460                       | 2,5-3,8                         |  |
| ECM 2000 VRF16-TO | 3280                       | 2,5-3,8                         |  |
| ECM 2000 VRF19-TO | 3280                       | 2,5-3,8                         |  |
| ECM 2500 VRF21-TO | 4100                       | 2,5-3,8                         |  |
| ECM 2500 VRF24-TO | 4100                       | 2,5-3,8                         |  |
| ECM 3000 VRF26-TO | 4920                       | 2,5-3,8                         |  |



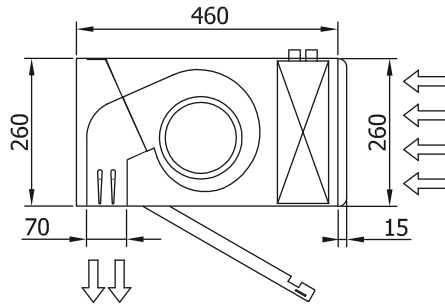
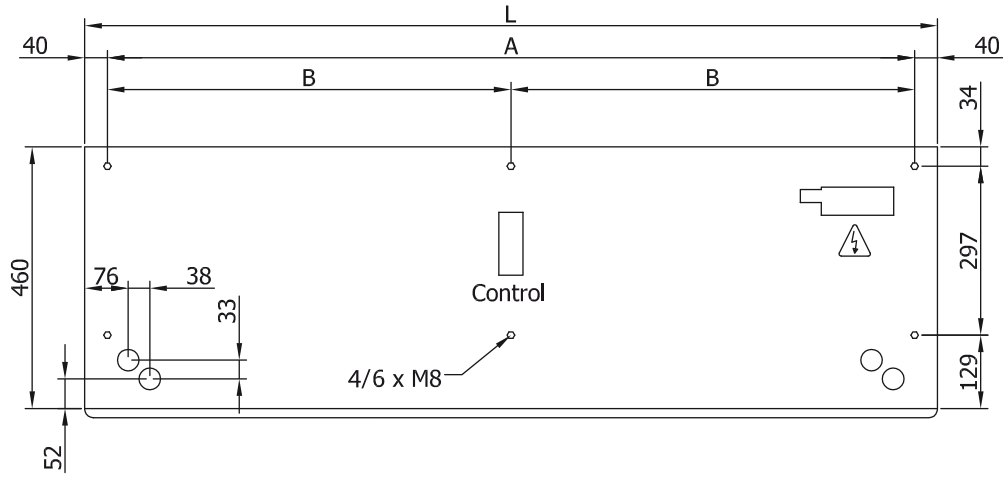
| H?szivattyú - VRF |  |                                    |
|-------------------|--|------------------------------------|
| modell            | Névleges légáramlás<br>(m <sup>3</sup> /h) | Ajánlott Szerelési Magasság<br>(m) |
| ECG 1000 VRF10-TO | 2190                                       | 3-4,2                              |
| ECG 1500 VRF13-TO | 2920                                       | 3-4,2                              |
| ECG 1500 VRF15-TO | 2920                                       | 3-4,2                              |
| ECG 2000 VRF20-TO | 4380                                       | 3-4,2                              |
| ECG 2000 VRF24-TO | 4380                                       | 3-4,2                              |
| ECG 2500 VRF25-TO | 5110                                       | 3-4,2                              |
| ECG 2500 VRF29-TO | 5110                                       | 3-4,2                              |
| ECG 3000 VRF29-TO | 5840                                       | 3-4,2                              |

60Hz

| H?szivattyú - DX 1:1 |  |                     |                     |                                    |
|----------------------|--|---------------------|---------------------|------------------------------------|
| modell               | Névleges légáramlás<br>(m <sup>3</sup> /h) | Küls? Egység 230Vx1 | Küls? Egység 400Vx1 | Ajánlott Szerelési Magasság<br>(m) |
| ECM 1500 DX11-TO     | 2460                                       | RAV-GM1101ATP-E     | RAV-GM1101AT8P-E    | 2,5-3,8                            |
| ECM 2000 DX16-TO     | 3280                                       | RAV-GM1601ATP-E     | RAV-GM1601AT8P-E    | 2,5-3,8                            |
| ECM 2000 DX19-TO     | 3280                                       | -                   | RAV-GM2201AT8-E     | 2,5-3,8                            |
| ECM 2500 DX21-TO     | 4100                                       | -                   | RAV-GM2201AT8-E     | 2,5-3,8                            |
| ECM 2500 DX24-TO     | 4100                                       | -                   | RAV-GM2801AT8-E     | 2,5-3,8                            |
| ECM 3000 DX26-TO     | 4920                                       | -                   | RAV-GM2801AT8-E     | 2,5-3,8                            |
| ECG 1000 DX10-TO     | 2190                                       | RAV-GM1101ATP-E     | RAV-GM1101AT8P-E    | 3-4,2                              |
| ECG 1500 DX15-TO     | 2920                                       | RAV-GM1601ATP-E     | RAV-GM1601AT8P-E    | 3-4,2                              |
| ECG 1500 DX13-TO     | 2920                                       | RAV-GM1401ATP-E     | RAV-GM1401AT8P-E    | 3-4,2                              |
| ECG 2000 DX22-TO     | 4380                                       | -                   | RAV-GM2201AT8-E     | 3-4,2                              |
| ECG 2000 DX24-TO     | 4380                                       | -                   | RAV-GM2801AT8-E     | 3-4,2                              |
| ECG 2500 DX27-TO     | 5110                                       | -                   | RAV-GM2801AT8-E     | 3-4,2                              |
| ECG 2500 DX22-TO     | 5110                                       | -                   | RAV-GM2201AT8-E     | 3-4,2                              |
| ECG 3000 DX27-TO     | 5840                                       | -                   | RAV-GM2801AT8-E     | 3-4,2                              |

| H?szivattyú - VRF |  |                                    |
|-------------------|--|------------------------------------|
| modell            | Névleges légáramlás<br>(m <sup>3</sup> /h) | Ajánlott Szerelési Magasság<br>(m) |
| ECM 1500 VRF12-TO | 2460                                       | 2,5-3,8                            |
| ECM 2000 VRF16-TO | 3280                                       | 2,5-3,8                            |
| ECM 2000 VRF19-TO | 3280                                       | 2,5-3,8                            |
| ECM 2500 VRF21-TO | 4100                                       | 2,5-3,8                            |
| ECM 2500 VRF24-TO | 4100                                       | 2,5-3,8                            |
| ECM 3000 VRF26-TO | 4920                                       | 2,5-3,8                            |
| ECG 1000 VRF10-TO | 2190                                       | 3-4,2                              |
| ECG 1500 VRF13-TO | 2920                                       | 3-4,2                              |
| ECG 1500 VRF15-TO | 2920                                       | 3-4,2                              |
| ECG 2000 VRF20-TO | 4380                                       | 3-4,2                              |
| ECG 2000 VRF24-TO | 4380                                       | 3-4,2                              |
| ECG 2500 VRF25-TO | 5110                                       | 3-4,2                              |
| ECG 2500 VRF29-TO | 5110                                       | 3-4,2                              |
| ECG 3000 VRF29-TO | 5840                                       | 3-4,2                              |

Méretetek



| L    | A    | B    |
|------|------|------|
| 1000 | 920  | -    |
| 1500 | 1420 | 710  |
| 2000 | 1920 | 960  |
| 2500 | 2420 | 1210 |
| 3000 | 2920 | 1460 |