

Jellemz?k



- Dekoratív energiatakarékos h?szivattyús légfüggöny modern kialakítással: Akár 70%-os költségmegtakarítás és szén-dioxid-kibocsátás csökkenés (f?tés módban).
- Minimalista és letisztult kialakításával minden környezetbe jól illik, és végtelen lehet?séget kínál a személyre szabásra.
- A panelekre bármilyen logó, világítás, felirat, biztonsági vagy információs jelzés, grafika, fénykép, óra kerülhet az ügyfél igényei szerint.
- Elüls? eloxált alumínium panelek. Választhatóan szálcsiszolt vagy tükörfény? rozsdamentes acélból is készülhet. Egyéb anyagok is lehetségesek, például horganyzott acél, sima vagy érdesített b?rhatású felület, fa, stb.
- A központi szerkezet horganyzott acélból készül, alapkitelben fekete színben. További színek kérésre elérhet?ek.
- Eloxált alumínium kimeneti lapátok szárnykialakítással, mindkét irányba állítható.
- Kett?s bemeneti centrifugális ventilátorok, küls? rotor motorral és alacsony zajszinttel. 5 sebességfokozat. Az EC modellek rendkívül alacsony fogyasztású hatékony ventilátorokkal szerelve.
- Tartalmaz csak f?téshez használt közvetlen tágulási tekercset telepített h?mérséklet-érzékel?kkel.
- Tartalmaz Plug & Play vezérl?panelt CS-5DX-NE DX alegységgel, 5 sebességfokozattal és 7 m telefonkábel.
- DX 1:1:
„El?készítve MITSUBISHI ELECTRIC Standard és Power inverterhez való csatlakoztatásra kültéri h?szivattyúegységhez (R410A) tágulási szeleppel, mely nem tartozék, az ügyfélnek kell beszereznie. Ehhez légfüggönyökre alakított MITSUBISHI ELECTRIC DX Interface készletre és programozható vezérl?re van szükség. Kérje tanácsunkat.”
- DX VRF:
El?készítve MITSUBISHI ELECTRIC VRF kültéri h?szivattyúegységhez (R410A) való csatlakoztatásra. Ehhez tágulási szeleppel rendelkező légfüggönyökre alakított MITSUBISHI ELECTRIC VRF Interface készlet és programozható vezérl? szükséges.

M?szaki adatok

50Hz

H?szivattyú - DX 1:1					
modell	Névleges légáramlás (m ³ /h)	Ajánlott Szerelési Magasság (m)	Küls? Egység 230Vx1	Küls? Egység 400Vx1	
ZEN ECG 1000 DX10-ME	2190	3-4,2	PUZ-ZM100VKA	PUZ-ZM100YKA	5/8" - 3/8"
ZEN ECG 1500 DX14-ME	2920	3-4,2	PUZ-ZM125VKA	PUZ-ZM125YKA	5/8" - 3/8"
ZEN ECG 2000 DX22-ME	4380	3-4,2	-	PUZ-ZM200YKA	1" - 3/8"
ZEN ECG 2000 DX24-ME	4380	3-4,2	-	PUZ-ZM250YKA	1" - 1/2"
ZEN ECG 2500 DX27-ME	5110	3-4,2	-	PUZ-ZM250YKA	1" - 1/2"

H?szivattyú - VRF			
modell	Névleges légáramlás (m ³ /h)	Ajánlott Szerelési Magasság (m)	
ZEN ECG 1000 VRF10-ME	2190	3-4,2	5/8" - 3/8"
ZEN ECG 1500 VRF13-ME	2920	3-4,2	5/8" - 3/8"
ZEN ECG 1500 VRF15-ME	2920	3-4,2	5/8" - 3/8"
ZEN ECG 2000 VRF20-ME	4380	3-4,2	1" - 3/8"
ZEN ECG 2000 VRF24-ME	4380	3-4,2	1" - 1/2"
ZEN ECG 2500 VRF29-ME	5110	3-4,2	1" - 1/2"
ZEN ECG 2500 VRF25-ME	5110	3-4,2	1" - 1/2"

60Hz

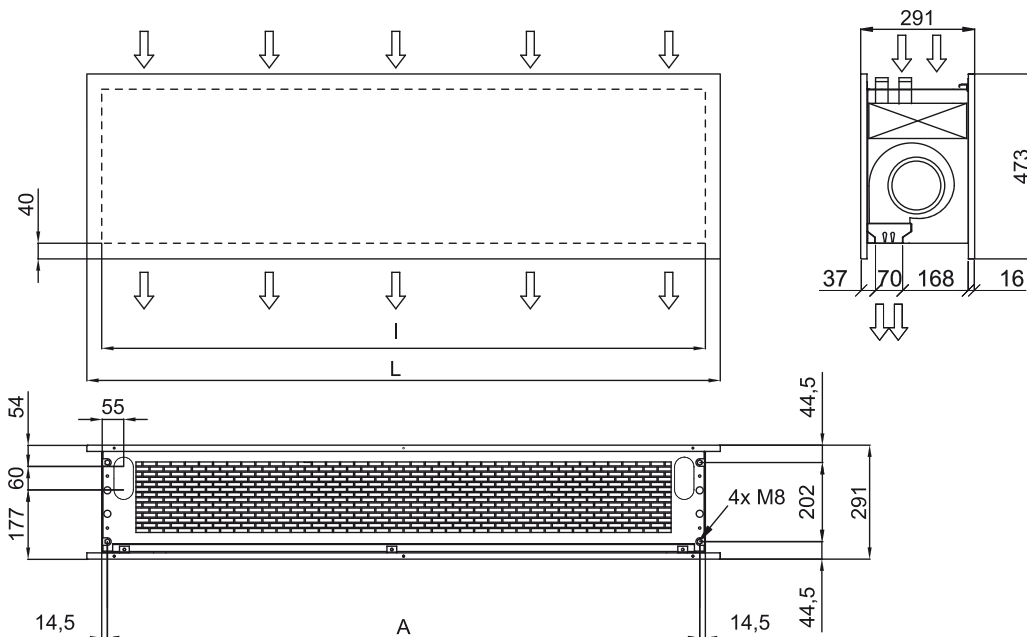
H?szivattyú - DX 1:1

modell	Névleges légáramlás (m ³ /h)	Ajánlott Szerelési Magasság (m)	Küls? Egység 230Vx1	Küls? Egység 400Vx1	
ZEN ECG 1000 DX10-ME	2190	3-4,2	PUZ-ZM100VKA	PUZ-ZM100YKA	5/8" - 3/8"
ZEN ECG 1500 DX14-ME	2920	3-4,2	PUZ-ZM125VKA	PUZ-ZM125YKA	5/8" - 3/8"
ZEN ECG 2000 DX22-ME	4380	3-4,2	-	PUZ-ZM200YKA	1" - 3/8"
ZEN ECG 2000 DX24-ME	4380	3-4,2	-	PUZ-ZM250YKA	1" - 1/2"
ZEN ECG 2500 DX27-ME	5110	3-4,2	-	PUZ-ZM250YKA	1" - 1/2"

H?szivattyú - VRF

modell	Névleges légáramlás (m ³ /h)	Ajánlott Szerelési Magasság (m)	
ZEN ECG 1000 VRF10-ME	2190	3-4,2	5/8" - 3/8"
ZEN ECG 1500 VRF13-ME	2920	3-4,2	5/8" - 3/8"
ZEN ECG 1500 VRF15-ME	2920	3-4,2	5/8" - 3/8"
ZEN ECG 2000 VRF20-ME	4380	3-4,2	1" - 3/8"
ZEN ECG 2000 VRF24-ME	4380	3-4,2	1" - 1/2"
ZEN ECG 2500 VRF29-ME	5110	3-4,2	1" - 1/2"
ZEN ECG 2500 VRF25-ME	5110	3-4,2	1" - 1/2"

Méretek



	L	I	A
Zen 1000	1220	1140	1115
Zen 1500	1620	1544	1515
Zen 2000	2120	2044	2015
Zen 2500	2620	2544	2515