

Jellemzők



- Dekoratív energiatakarékos hűszivattyús légfüggöny modern kialakítással: Akár 70%-os költségmegtakarítás és szén-dioxid-kibocsátás csökkenés (fűtés módban).
- Minimalista és letisztult kialakításával minden környezetbe jól illik, és végtelen lehetőséget kínál a személyre szabásra.
- A panelekre bármilyen logó, világítás, felirat, biztonsági vagy információs jelzés, grafika, fénykép, óra kerülhet az ügyfél igényei szerint.
- Elülső eloxált alumínium panelek. Választhatóan szálcsiszolt vagy tükörfényű rozsdamentes acélból is készülhet. Egyéb anyagok is lehetségesek, például horganyzott acél, sima vagy érdesített bázisú felület, fa, stb.
- A központi szerkezet horganyzott acélból készül, alapkivitelben fekete színben. További színek kérésre elérhetőek.
- Eloxált alumínium kimeneti lapátok szárnykialakítással, mindkét irányba állítható.
- Kettős bemeneti centrifugális ventilátorok, külső rotor motorral és alacsony zajszinttel. 5 sebességfokozat. Az EC modellek rendkívül alacsony fogyasztású hatékony ventilátorokkal szerelve.
- Tartalmaz csak fűtéshez használt közvetlen tágulási tekercset telepített hőmérséklet-érzékelőkkel.
- Advanced Plug&Play control. Includes: Advanced PRO control with LCD display and integrated thermostat, door contact, 7m RJ11 cable and remote control.
- DX 1:1:
Előkészítve PANASONIC inverterhez való csatlakoztatásra kültéri hűszivattyúegységhez (R32) tágulási szeleppel. Ehhez légfüggönyökre alakított PANASONIC DX Interface készlet és programozható vezérlő szükséges.
- DX VRF:
Előkészítve PANASONIC VRF kültéri hűszivattyúegységhez (R410A) való csatlakoztatásra. Ehhez tágulási szeleppel rendelkező légfüggönyökre alakított PANASONIC VRF Interface készlet és programozható vezérlő szükséges.

Műszaki adatok

50Hz

Hűszivattyú - DX 1:1

modell	(m³/h)	(m)
ZEN ECG 1000 DX10-PA	3-4,2	
ZEN ECG 1500 DX14S-PA	3-4,2	
ZEN ECG 1500 DX14E-PA	3-4,2	
ZEN ECG 2000 DX22-PA	3-4,2	
ZEN ECG 2500 DX28-PA	3-4,2	
ZEN ECG 3000 DX28-PA	3-4,2	

Hűszivattyú - VRF

modell	(m³/h)	(m)
ZEN ECG 1000 VRF10-PA	3-4,2	
ZEN ECG 1500 VRF13-PA	3-4,2	
ZEN ECG 1500 VRF15-PA	3-4,2	
ZEN ECG 2000 VRF20-PA	3-4,2	
ZEN ECG 2000 VRF24-PA	3-4,2	
ZEN ECG 2500 VRF25-PA	3-4,2	
ZEN ECG 2500 VRF29-PA	3-4,2	
ZEN ECG 3000 VRF25-PA	3-4,2	
ZEN ECG 3000 VRF29-PA	3-4,2	

60Hz

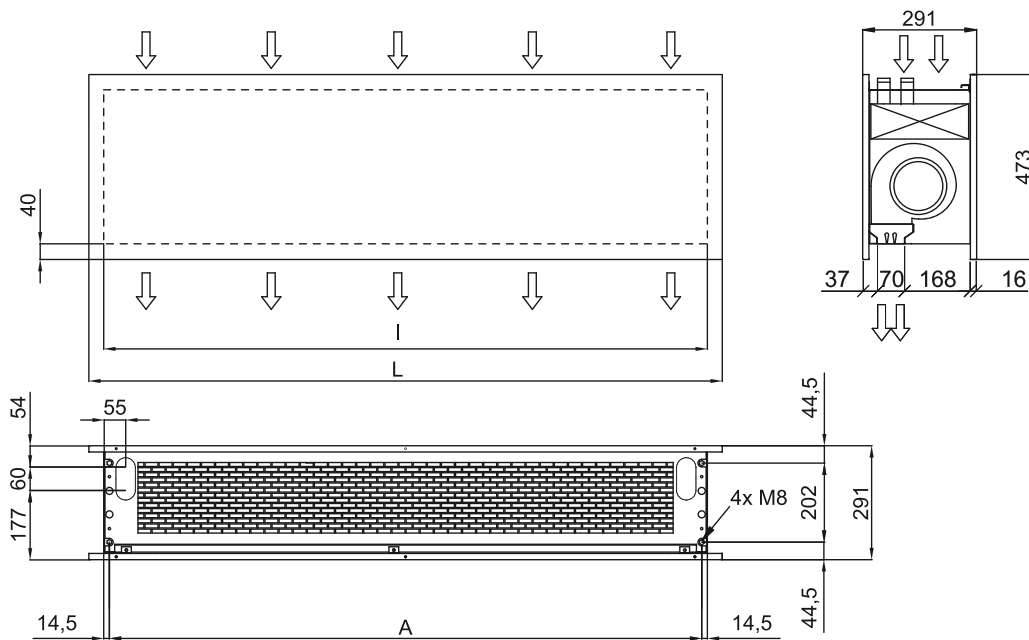
H?szivattyú - DX 1:1

modell	(m ³ /h)	(m)
ZEN ECG 1000 DX10-PA	3-4,2	
ZEN ECG 1500 DX14S-PA	3-4,2	
ZEN ECG 1500 DX14E-PA	3-4,2	
ZEN ECG 2000 DX22-PA	3-4,2	
ZEN ECG 2500 DX28-PA	3-4,2	

H?szivattyú - VRF

modell	(m ³ /h)	(m)
ZEN ECG 1000 VRF10-PA	3-4,2	
ZEN ECG 1500 VRF13-PA	3-4,2	
ZEN ECG 1500 VRF15-PA	3-4,2	
ZEN ECG 2000 VRF20-PA	3-4,2	
ZEN ECG 2000 VRF24-PA	3-4,2	
ZEN ECG 2500 VRF25-PA	3-4,2	
ZEN ECG 2500 VRF29-PA	3-4,2	

M?retek



	L	I	A
Zen 1000	1220	1140	1115
Zen 1500	1620	1544	1515
Zen 2000	2120	2044	2015
Zen 2500	2620	2544	2515