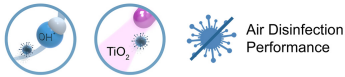


Jellemzők



Air Disinfection Performance



- A hidroxil gyökök OH· létrehozásával kialakuló szabadalmaztatott fertőtlenítő és tisztító technológiát ötvözi a fotokatalízis hatásával. A forradalmi Wellisair aktív technológia hidroxil gyökök hatékony elállításával, emberekre ártalmatlan láncreakció révén fertőtleníti a levegőt és a felületeket egyaránt. Továbbfejlesztett oxidációs folyamat (AOP) segítségével távolítja el a kórokozó mikroorganizmusok (vírusok és baktériumok) 99,9%-át, javítja a levegő minőségét (csökkentve az illékony szerves vegyületek és a szállópor mennyiségét) és eltávolítja a szagokat.
- Egy fertőtlenítő patron tartalmaz hidrogén-peroxid oldattal, a hidroxil gyökök létrehozásához.
- Kleenfan technológia fotokatalitikus fertőtlenítő terelőlapáttal. A hosszú élettartamú led UV-A sugárzásával hat a turbina titán-dioxid elemeire, reaktív oxigén származékokat (ROS) létrehozva, melyek ezt követően oxidációs/redukációs hatással eltávolítják a kórokozó mikroorganizmusok (vírusok és baktériumok) széles körét. A városi környezetben jelen lévő, a járművek és az ipar által kibocsátott szennyezőanyagok (nitrogén-, kén-, szén-oxidok, formaldehidok, illékony szerves vegyületek, stb.) legnagyobb részét roncsolja.
- Továbbfejlesztett Clever Control vezérlőt tartalmaz 24 órásan működő fertőtlenítő programmal, 4 szintű levegőminőség jelzővel és a hidrogén-peroxid fertőtlenítő patron cseréjére való figyelmeztetéssel (körülbelül 3 hónapig elegendő, a körülményektől függően). Plug & Play, programozható, intelligens, automatikus, energiatakarékos mód, Modbus RTU PLC megoldással...
- Dekoratív légfűgöny modern kialakítással. Minimalista és letisztult kialakításával minden környezetbe jól illik, és végtelen lehetőséget kínál a személyre szabásra.
- A panelekre bármilyen logó, világítás, felirat, biztonsági vagy információs jelzés, grafika, fénykép, óra kerülhet az ügyfél igényei szerint.
- Elülső eloxált alumínium panelek. Választhatóan szálcsiszolt vagy tükröfényű rozsdamentes acélból is készülhet. Egyéb anyagok is lehetségesek, például horganyzott acél, sima vagy érdesített börtátságú felület, fa, stb.
- A központi szerkezet horganyzott acélból készül, alapkitelben fekete színben. További színek kérésre elérhetőek.
- Eloxált alumínium kimeneti lapátok szárnykialakítással, mindkét irányba állítható.
- EC dupla bemeneti centrifugális ventilátorok külső rotormotoros hajtással és alacsony zajszinttel, rendkívül alacsony fogyasztású, hatékony ventilátorokkal.
- „P” típus vízmelegítő tekerccsel, „E” típus érintésvédelmi elemekkel, három fokozatú beépített szabályozással, „A” típus fűtés nélkül, kizárólag levegővel. Választható DX tekerccs kiegészítés.

Műszaki adatok

50Hz

Fűtetlen		
modell	Névleges légáramlás (m ³ /h)	Ajánlott Szerelési Magasság (m)
ZEN ECG 1000 A OH+FC	2700	3-4,2
ZEN ECG 1500 A OH+FC	3600	3-4,2
ZEN ECG 2000 A OH+FC	5400	3-4,2
ZEN ECG 2500 A OH+FC	6300	3-4,2

Elektromos Fűtés			
modell	Névleges légáramlás (m ³ /h)	Elektromos Fűtőteljesítmény 400Vx3 (kW)	Ajánlott Szerelési Magasság (m)
ZEN ECG 1000 E OH+FC	2700	5/10/15	3-4,2
ZEN ECG 1500 E OH+FC	3600	7,5/15/22,5	3-4,2
ZEN ECG 2000 E OH+FC	5400	10/20/30	3-4,2
ZEN ECG 2500 E OH+FC	6300	10/20/30	3-4,2

Vízmelegítés



modell	Névleges légáramlás (m³/h)	Ajánlott Szerelési Magasság (m)	Fűtőteljesítmény 80/60°C (kW)	Fűtőteljesítmény 60/40°C (kW)	Fűtőteljesítmény 50/40°C (kW)
ZEN ECG 1000 P86 OH+FC	2550	3-4,2	11.89	-	-
ZEN ECG 1500 P86 OH+FC	3400	3-4,2	17.29	-	-
ZEN ECG 2000 P86 OH+FC	5100	3-4,2	26.86	-	-
ZEN ECG 2500 P86 OH+FC	5950	3-4,2	33.63	-	-
ZEN ECG 1000 P64 OH+FC	2550	3-4,2	-	11.27	-
ZEN ECG 1500 P64 OH+FC	3400	3-4,2	-	16.77	-
ZEN ECG 2000 P64 OH+FC	5100	3-4,2	-	24.14	-
ZEN ECG 2500 P64 OH+FC	5950	3-4,2	-	28.84	-
ZEN ECG 1000 P54 OH+FC	2550	3-4,2	-	-	11.5
ZEN ECG 1500 P54 OH+FC	3400	3-4,2	-	-	17.86
ZEN ECG 2000 P54 OH+FC	5100	3-4,2	-	-	25.24
ZEN ECG 2500 P54 OH+FC	5950	3-4,2	-	-	31.38

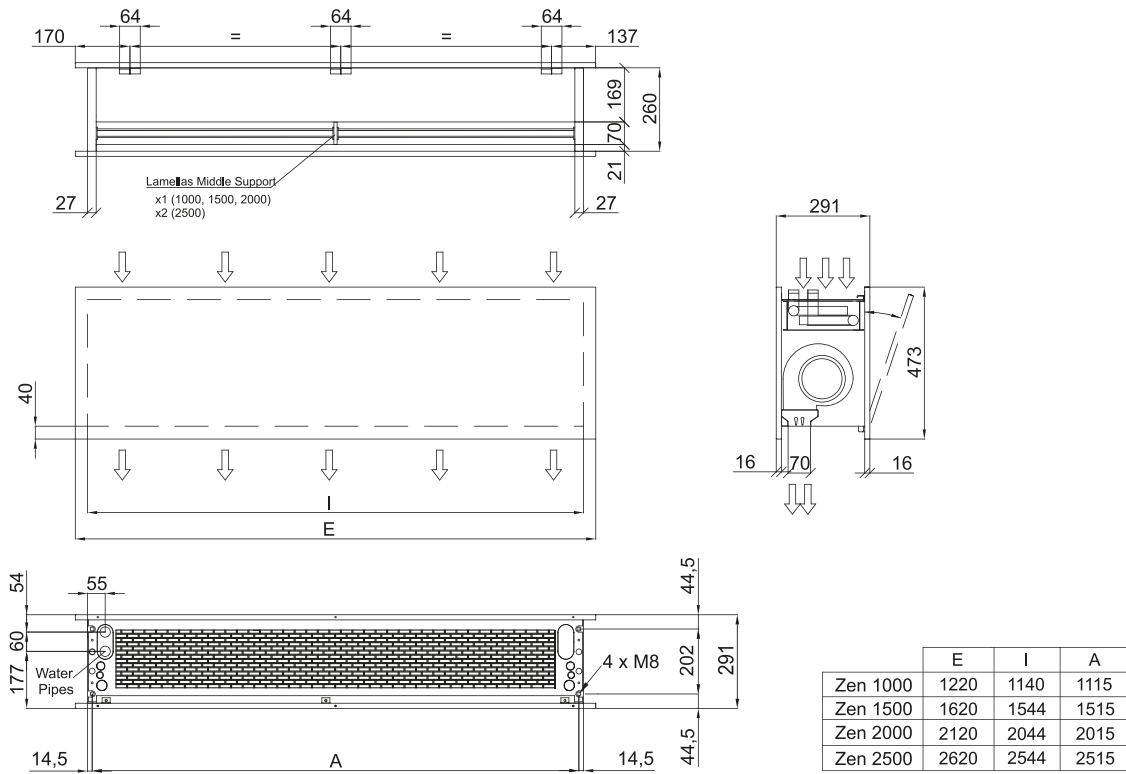
60Hz

Fűtőtlen		
modell	Névleges légáramlás (m³/h)	Ajánlott Szerelési Magasság (m)
ZEN ECG 1000 A OH+FC	2700	3-4,2
ZEN ECG 1500 A OH+FC	3600	3-4,2
ZEN ECG 2000 A OH+FC	5400	3-4,2
ZEN ECG 2500 A OH+FC	6300	3-4,2

Elektromos Fűtés			
modell	Névleges légáramlás (m³/h)	Elektromos Fűtőteljesítmény 400Vx3 (kW)	Ajánlott Szerelési Magasság (m)
ZEN ECG 1000 E OH+FC	2700	5/10/15	3-4,2
ZEN ECG 1500 E OH+FC	3600	7,5/15/22,5	3-4,2
ZEN ECG 2000 E OH+FC	5400	10/20/30	3-4,2
ZEN ECG 2500 E OH+FC	6300	10/20/30	3-4,2

Vízmelegítés					
modell	Névleges légáramlás (m³/h)	Ajánlott Szerelési Magasság (m)	Fűtőteljesítmény 80/60°C (kW)	Fűtőteljesítmény 60/40°C (kW)	Fűtőteljesítmény 50/40°C (kW)
ZEN ECG 1000 P86 OH+FC	2550	3-4,2	11.89	-	-
ZEN ECG 1500 P86 OH+FC	3400	3-4,2	17.29	-	-
ZEN ECG 2000 P86 OH+FC	5100	3-4,2	26.86	-	-
ZEN ECG 2500 P86 OH+FC	5950	3-4,2	33.63	-	-
ZEN ECG 1000 P64 OH+FC	2550	3-4,2	-	11.27	-
ZEN ECG 1500 P64 OH+FC	3400	3-4,2	-	16.77	-
ZEN ECG 2000 P64 OH+FC	5100	3-4,2	-	24.14	-
ZEN ECG 2500 P64 OH+FC	5950	3-4,2	-	28.84	-
ZEN ECG 1000 P54 OH+FC	2550	3-4,2	-	-	11.5
ZEN ECG 1500 P54 OH+FC	3400	3-4,2	-	-	17.86
ZEN ECG 2000 P54 OH+FC	5100	3-4,2	-	-	25.24
ZEN ECG 2500 P54 OH+FC	5950	3-4,2	-	-	31.38

Méreték



	E	I	A
Zen 1000	1220	1140	1115
Zen 1500	1620	1544	1515
Zen 2000	2120	2044	2015
Zen 2500	2620	2544	2515